

НАЦІОНАЛЬНИЙ СТАНДАРТ У КРАЇНИ

---

Будівельні матеріали

**ДЕТАЛІ З'ЄДНУВАЛЬНІ ДЛЯ ГАЗОПРОВODІВ  
ІЗ ПОЛІЕТИЛЕНОВИХ ТРУБ**

**Технічні умови**

**(EN 1555-3:2002, MOD)  
ДСТУ Б В.2.7-179:2009**

Київ  
Мінрегіонбуд України  
2009

## ПЕРЕДМОВА

### 1 РОЗРОБЛЕНО:

Державне підприємство "ЦентрСЕПРОтепломережа"

РОЗРОБНИКИ: **Б. Морозов, В. Семенець, О.Семенець** (керівник розробки)

ЗА УЧАСТІ:

НВФ "Полімербуд"

ВНЕСЕНО:

Управління технічного регулювання в будівництві Мінрегіонбуду України

### 2 ПРИЙНЯТО ТА НАДАНО ЧИННОСТІ:

Наказ Міністерства регіонального розвитку та будівництва України від 22.01.2009 р. № 18, чинний з 2009-08-01

Цей стандарт відповідає:

EN 1555-3: 2002 Plastics piping systems for the supply of gaseous fuels - Polyethylene (PE) -Part 3: Fittings (Системи пластмасових трубопроводів для транспортування горючих газів -Поліетилен (ПЕ) - Частина 3. Фасонні вироби) - в частині технічних вимог до фасонних виробів

Ступінь відповідності - модифікований (MOD)

Переклад з англійської (en)

EN 1555-1:2002, Plastics piping systems for the supply of gaseous fuels - Polyethylene (PE) -Part 1: General. (Пластикові труби для подачі газоподібних видів палива - Поліетилен (ПЕ) -Частина 1: Загальні вимоги)

EN 1555-5:2002, Plastics piping systems for the supply of gaseous fuels - Polyethylene (PE) -Part 5: Fitness for purpose of the system. (Пластикові труби для подачі газоподібних видів палива -Поліетилен (ПЕ) - Частина 5: Придатність для використання системи)

Ступінь відповідності - нееквівалентний (NEQ)

Переклад з англійської (en)

### 3 УВЕДЕНО ВПЕРШЕ

## ЗМІСТ

	с.
Вступ.....	IV
1 Сфера застосування .....	1
2 Нормативні посилання .....	1
3 Терміни та визначення понять .....	4
4 Позначки та скорочення.....	6
5 Основні параметри та розміри.....	7
6 Технічні вимоги.....	12
7 Вимоги безпеки й охорони довкілля .....	17
8 Правила приймання .....	19
9 Методи контролювання.....	20
10 Транспортування та зберігання .....	27
11 Вказівки щодо застосування .....	27
12 Гарантії виготовлювача.....	27
13 Оцінка відповідності .....	27
Додаток А	
Співвідношення між знижувальним коефіцієнтом $d_f$ та порядок визначення максимального робочого тиску MOP (розрахункового) .....	29
Додаток Б	
Основні види деталей для терморезисторного зварювання .....	31
Додаток В	
Основні види деталей для зварювання нагрітим інструментом встик.....	37
Додаток Г	
Властивості композицій поліетилену для виготовлення деталей.....	39
Додаток Д	
Порядок оформлення та затвердження контрольних зразків зовнішнього вигляду .....	40
Додаток Е	
Конструкція контактів зне деталей для терморезисторного зварювання та їх основні розміри .....	41
Додаток Ж	
Методика проведення випробування деталей для механічного з'єднання на стійкість до впливу надлишкового зовнішнього тиску.....	44
Додаток И	
Схема приладу для визначення глибини маркування.....	45
Додаток К	
Приклад складання деталей виду "сідельце для врізання під тиском" у випробувальну гірлянду.....	46
Додаток Л	
Бібліографія.....	47

## Вступ

1 При розробці розділів "Терміни та визначення понять", "Позначки та скорочення", "Основні параметри та розміри", "Технічні вимоги", "Правила приймання", "Методи контролювання" та "Вказівки щодо застосування" даного стандарту були використані матеріали стандартів:

EN 1555-1:2002, Plastics piping systems for the supply of gaseous fuels - Polyethylene (PE) -Part 1: General. (Пластикові труби для подачі газоподібних видів палива - Поліетилен (PE) -Частина 1: Загальні вимоги);

EN 1555-2:2002, Plastics piping systems for the supply of gaseous fuels Polyethylene (PE) -Part 2: Pipes. (Пластикові труби для подачі газоподібних видів палива - Поліетилен (PE) -Частина 2: Труби);

EN 1555-5:2002, Plastics piping systems for the supply of gaseous fuels - Polyethylene (PE) -Part 5: Fitness for purpose of the system. (Пластикові труби для подачі газоподібних видів палива -Поліетилен (PE) - Частина 5: Придатність для використання системи);

ISO/DIS 13956, Plastics pipes and fittings - Determination of cohesive strength - Tear test for polyethylene (PE) assemblies. (Пластикові труби й фітинги - визначення сили зчеплення - випробування на розрив з'єднань деталей із поліетилену (PE)).

---

**НАЦІОНАЛЬНИЙ СТАНДАРТ УКРАЇНИ**

---

**Будівельні матеріали**  
**ДЕТАЛІ З'ЄДНУВАЛЬНІ ДЛЯ ГАЗОПРОВІДІВ ІЗ ПОЛІЕТИЛЕНОВИХ ТРУБ**  
**Технічні умови****Строительные материалы**  
**ДЕТАЛИ СОЕДИНИТЕЛЬНЫЕ ДЛЯ ГАЗОПРОВОДОВ**  
**ИЗ ПОЛИЭТИЛЕНОВЫХ ТРУБ**  
**Технические условия****Building materials**  
**FITTINGS FOR POLYETHYLENE PIPELINES FOR TRANSPORTATION**  
**OF GASEOUS FUELS**  
**Specifications**Чинний від **2009-08-01****1 СФЕРА ЗАСТОСУВАННЯ**

1.1 Цей стандарт поширюється на деталі з'єднувальні з поліетилену типу ПЕ 80 та типу ПЕ 100 для терморезисторного зварювання, зварювання нагрітим інструментом встик та деталі для механічного з'єднання труб із поліетилену (далі за тестом -деталі) при будівництві й ремонті газопроводів, що транспортують горючі гази згідно з ГОСТ 5542 як сировину та паливо для промислового та комунально-побутового призначення з температурою не менше від 0 °С і не більше 40 °С та максимальним робочим тиском не більше 1,0 МПа (10 кгс/см<sup>2</sup>).

Цей стандарт встановлює вимоги до з'єднань деталей між собою, з'єднань деталей з трубами з поліетилену типів ПЕ 80 та ПЕ 100 для газопостачання та з'єднань деталей з металевими елементами газопроводу.

Вимоги до якості деталей, що забезпечують їх безпечність для життя, здоров'я, майна населення та охорону навколишнього середовища наведено у розділах 5, 6, 7 та 13.

**2 НОРМАТИВНІ ПОСИЛАННЯ**

У цьому стандарті наведено посилання на такі нормативні документи:

ДСТУ ГОСТ 166:2009 Штангенциркули. Технические условия (Штангенциркулі. Технічні умови)

ДСТУ ГОСТ 427:2009 Линейки измерительные металлические. Технические условия (Лінійки вимірювальні металеві. Технічні умови)

ДСТУ ГОСТ 577:2009 Индикаторы часового типа с ценой деления 0,01 мм. Технические условия (Індикатори годинникового типу із ціною поділки 0,01 мм. Технічні умови)

ДСТУ ГОСТ 868:2009 Нутромеры индикаторные с ценой деления 0,01 мм. Технические условия (Нутроміри індикаторні із ціною поділки 0,01 мм. Технічні умови)

ДСТУ 3021-95 Випробування й контроль якості продукції. Терміни та визначення

ДСТУ 4179-2003 Рулетки вимірювальні металеві. Технічні умови

ДСТУ ГОСТ 6507:2009 Микрометры. Технические условия (Мікрометри. Технічні умови)

ДСТУ ГОСТ 11358:2009 Толщиномеры и стенкоммеры индикаторные с ценой деления 0,01 и 0,1 мм. Технические условия (Товщиноміри та стінкоміри індикаторні із ціною поділки 0,01 і 0,1 мм. Технічні умови)

ДСТУ Б А.3.1-6-96 Управління, організація й технологія. Матеріали й виробі будівельні. Порядок розроблення й постановки на виробництво

ДСТУ Б В.2.7-73-98 Будівельні матеріали. Труби поліетиленові для подачі горючих газів. Технічні умови

ДБН В.1.1.7-2002 Захист від пожежі. Пожежна безпека об'єктів будівництва

ДБН В.2.5-28-2006 Природне і штучне освітлення

- НПАОП 0.00-4.26-96 Положення про порядок забезпечення працівників спеціальним одягом, спеціальним взуттям та іншими засобами індивідуального захисту
- НПАОП 40.1-1.21-98 Правила безпечної експлуатації електроустановок споживачів
- НПАОП 40.1-1.32-2001 Правила побудови електроустановок. Електрообладнання спеціальних установок
- НАПБ А.01.001-2004 Правила пожежної безпеки в Україні
- НАПБ Б.03.002-2007 Норми визначення категорій приміщень, будинків та зовнішніх установок за вибухопожежною та пожежною небезпекою
- ДСН 3.3.6.037-99 Державні санітарні норми виробничого шуму, ультразвуку та інфразвуку
- ДСН 3.3.6.039-99 Державні санітарні норми виробничої загальної та локальної вібрації
- ДСН 3.3.6.042-99 Державні санітарні норми мікроклімату виробничих приміщень
- ДСанПІН 2.2.7.029-99 Гігієнічні вимоги щодо поводження з промисловими відходами та визначення їх класу небезпеки для здоров'я населення
- ДСП 201-97 Державні санітарні правила охорони атмосферного повітря населених пунктів (від забруднення хімічними та біологічними речовинами)
- ГОСТ 12.1.003-83 ССБТ. Шум. Общие требования безопасности (ССБП. Шум. Загальні вимоги безпеки)
- ГОСТ 12.1.004-91 ССБТ. Пожарная безопасность. Общие требования (ССБП. Пожежна безпека. Загальні вимоги)
- ГОСТ 12.1.005-88 ССБТ. Общие санитарно-гигиенические требования к воздуху рабочей зоны (ССБП. Загальні санітарно-гігієнічні вимоги до повітря робочої зони)
- ГОСТ 12.1.007-76 ССБТ. Вредные вещества. Классификация и общие требования безопасности (ССБП. Шкідливі речовини. Класифікація й загальні вимоги безпеки)
- ГОСТ 12.1.012-90 ССБТ. Вибрационная безопасность. Общие требования (ССБП. Вібраційна безпека. Загальні вимоги)
- ГОСТ 12.1.014-84 ССБТ. Воздух рабочей зоны. Метод измерения концентраций вредных веществ индикаторными трубками (ССБП. Повітря робочої зони. Метод вимірювання концентрацій шкідливих речовин індикаторними трубками)
- ГОСТ 12.1.018-93 ССБТ. Пожаровзрывобезопасность статического электричества. Общие требования (ССБП. Пожежовибухобезпека статичної електрики. Загальні вимоги)
- ГОСТ 12.1.019-79 ССБТ. Электробезопасность. Общие требования и номенклатура видов защиты (ССБП. Електробезпека. Загальні вимоги й номенклатура видів захисту)
- ГОСТ 12.1.044-89 (ISO 4589-84) ССБТ. Пожаровзрывоопасность веществ и материалов. Номенклатура показателей и методы их определения (ССБП. Пожежовибухонебезпека речовин і матеріалів. Номенклатура показників і методи їхнього визначення)
- ГОСТ 12.3.002-75 ССБТ. Процессы производственные. Общие требования безопасности (ССБП. Процеси виробничі. Загальні вимоги безпеки)
- ГОСТ 12.3.009-76 ССБТ. Работы погрузочно-разгрузочные. Общие требования безопасности (ССБП. Роботи вантажно-розвантажувальні. Загальні вимоги безпеки)
- ГОСТ 12.3.030-83 ССБТ. Переработка пластических масс. Требования безопасности (ССБП. Переробка пластичних мас. Вимоги безпеки)
- ГОСТ 12.4.009-83 ССБТ. Пожарная техника для защиты объектов. Основные виды. Размещение и обслуживание (ССБП. Пожежна техніка для захисту об'єктів. Основні види. Розміщення та обслуговування)
- ГОСТ 12.4.021-75 ССБТ. Системы вентиляционные. Общие требования (ССБП. Системи вентиляційні. Загальні вимоги)
- ГОСТ 12.4.121-83 ССБТ. Противогазы промышленные фильтрующие. Технические условия (ССБП. Протигази промислові фільтрувальні. Технічні умови)
- ГОСТ 17.2.3.02-78 Охрана природы. Атмосфера. Правила установления допустимых выбросов вредных веществ промышленными предприятиями (Охрана природы. Атмосфера. Правила встановлення допустимих викидів шкідливих речовин промисловими підприємствами)
- ГОСТ 2991-85 Ящики дощатые неразборные для грузов массой до 500 кг. Общие технические усло-

вия (Ящики дощані нерозбірні для вантажів масою до 500 кг. Загальні технічні умови)

ГОСТ 5542-87 Газы горючие природные для промышленного и коммунально-бытового назначения. Технические условия (Гази горючі природні для промислового та комунально-побутового призначення. Технічні умови)

ГОСТ 8032-84 Предпочтительные числа и ряды предпочтительных чисел (Преференційні числа й ряди преференційних чисел)

ГОСТ 9142-90 Ящики из гофрированного картона. Общие технические условия (Ящики з гофрованого картону. Загальні технічні умови)

ГОСТ 9396-88 Ящики деревянные многооборотные. Общие технические условия (Ящики дерев'яні багатооборотні. Загальні технічні умови)

ГОСТ 10354-82 Пленка полиэтиленовая. Технические условия (Плівка поліетиленова. Технічні умови)

ГОСТ 11262-80\* Пластмассы. Методы испытания на растяжение (Пластмаси. Методи випробування на розтяг)

ГОСТ 11645-73 Пластмассы. Метод определения показателя текучести расплава термопластов (Пластмаси. Метод визначення показника текучості розплаву термопластів)

ГОСТ 12301-81 Коробки из картона, бумаги и комбинированных материалов. Общие технические условия (Коробки з картону, паперу й комбінованих матеріалів. Загальні технічні умови)

ГОСТ 12423-66 Пластмассы. Условия кондиционирования и испытаний образцов (проб) (Пластмаси. Умови кондиціонування й випробувань зразків (проб))

ГОСТ 14192-96 Маркировка грузов (Маркування вантажів)

ГОСТ 15139-69 Пластмассы. Методы определения плотности (объемной массы) (Пластмаси. Методи визначення густини (об'ємної маси))

ГОСТ 15150-69 Машины, приборы и другие технические изделия. Исполнения для разных климатических районов. Категории, условия эксплуатации, хранения и транспортирования в части воздействия климатических факторов внешней среды (Машины, прилади й інші технічні вироби. Виконання для різних кліматичних районів. Категорії, умови експлуатації, зберігання й транспортування в частині впливу кліматичних факторів зовнішнього середовища)

ГОСТ 16338-85 Е Полиэтилен низкого давления. Технические условия (Поліетилен низького тиску. Технічні умови)

ГОСТ 18573-86 Ящики деревянные для продукции химической промышленности. Технические условия (Ящики дерев'яні для продукції хімічної промисловості. Технічні умови)

ГОСТ 19433-88 Грузы опасные. Классификация и маркировка (Вантажі небезпечні. Класифікація й маркування)

ГОСТ 19667-74 Контейнер специализированный, групповой, массой брутто 5,0 тонн для штучных грузов (Контейнер спеціалізований, груповий, масою брутто 5,0 тонн для штучних вантажів)

ГОСТ 21140-88 Тара. Система размеров (Тара. Система розмірів)

ГОСТ 21650-76 Средства скрепления тарно-штучных грузов в транспортных пакетах. Общие требования (Засоби скріплення тарно-штучних вантажів у транспортних пакетах. Загальні вимоги)

ГОСТ 24157-80 Трубы из пластмасс. Метод определения стойкости при постоянном внутреннем давлении (Труби із пластмас. Метод визначення стійкості при постійному внутрішньому тиску)

ГОСТ 24297-87 Входной контроль продукции. Основные положения (Вхідний контроль продукції. Основні положення)

ГОСТ 24597-81 Пакеты тарно-штучных грузов. Основные параметры и размеры (Пакети тарно-штучних вантажів. Основні параметри й розміри)

ГОСТ 26311-84 Полиолефины. Метод определения сажи (Поліолефіни. Метод визначення сажі)

ГОСТ 26359-84 Полиэтилен. Метод определения содержания летучих веществ (Поліетилен. Метод визначення вмісту летких речовин)

СНиП 2.04.01-85 Внутренний водопровод и канализация зданий (Внутрішній водопровід і каналізація будинків)

СНиП 2.04.05-91 Отопление, вентиляция и кондиционирование (Опалення, вентиляція й кондиціонування)

СП 1042-73 Санитарные правила организации технологических процессов и гигиенические требования к производственному оборудованию (Санітарні правила організації технологічних процесів і гігієнічні вимоги до виробничого устаткування)

МУ 1986-79 Методические указания по определению вредных веществ в воздухе (Методичні вказівки щодо визначення шкідливих речовин у повітрі)

МУ 1993-79 Методические указания по хроматографическому определению водорода, метана, окиси углерода, этана, двуокиси углерода, этилена, ацетилену, пропилену, изопентана, бензола, толуола, стирола, этилбензола в воздухе рабочей зоны (Методичні вказівки щодо хроматографічного визначення водню, метану, окису вуглецю, етану, двоокису вуглецю, етилену, ацетилену, пропилену, ізопентану, бензолу, толуолу, стиролу, етилбензолу в повітрі робочої зони)

МУ 2563-82 Методические указания по измерению концентраций вредных веществ в воздухе рабочей зоны (Методичні вказівки щодо вимірювання концентрацій шкідливих речовин у повітрі робочої зони)

МУ 4436-87 Измерение концентраций аэрозоля преимущественно фибриозного действия (Вимірювання концентрацій аерозолю переважно фібриозної дії)

### **3 ТЕРМІНИ ТА ВИЗНАЧЕННЯ ПОНЯТЬ**

У цьому стандарті використано терміни з відповідними визначеннями та позначками, установлені у ДСТУ Б В.2.7-73: номінальна товщина стінки труби  $e_n$ , мінімальна товщина стінки труби  $e_{ymin}$ , середня товщина стінки  $e_m$ , номінальні зовнішні діаметри труб  $d_n$  і (або)  $d_{n1}$ , для зварювання яких застосовуються деталі; стандартне розмірне відношення SDR; мінімальна тривала міцність MRS; показник текучості розплаву ПТР, PE 80 та PE 100.

Нижче подано терміни, вжиті у цьому стандарті, та визначення позначених ними понять:

#### **3.1 деталі для терморезисторного зварювання**

Деталі з вбудованим одним (або декількома) нагрівальним елементом (далі за текстом стандарту-ЗНЕ) згідно з цим стандартом, що здатний перетворити електричну енергію, що подається на нього, в тепло для утворення зварного з'єднання із трубою або іншою деталлю з параметрами розтруба терморезисторного згідно з цим стандартом

#### **3.2 деталь для терморезисторного зварювання виду "сідельце"**

Деталь для терморезисторного зварювання (з кріпленням сідельного типу), що прилягає до основної труби та потребує додатково допоміжного різального встаткування для висвердлювання отвору в стінці труби, до якої прилягає (основної труби)

#### **3.3 деталь для терморезисторного зварювання виду "сідельце для врізання під тиском"**

Деталь для терморезисторного зварювання (з кріпленням сідельного типу), що містить вбудований різальний інструмент (свердло, фрезу) для висвердлювання отвору в стінці труби, до якої прилягає (основної труби). Після зварювання різальний інструмент залишається в корпусі деталі

#### **3.4 деталі для зварювання нагрітим інструментом встик**

Деталі без закладного нагрівального елемента, що з'єднуються між собою та/або з трубами згідно з ДСТУ Б В.2.7-73 зварюванням нагрітим інструментом встик втулкового кінця деталей, з розмірами та параметрами згідно з цим стандартом, з трубами

#### **3.5 деталі для механічного з'єднання**

Деталі без закладного нагрівального елемента, що з'єднуються між собою та/або з іншими елементами системи газопостачання за допомогою розбірного (чи нерозбірного) механічного (фланцевого, затискного, зварного, різьбового) з'єднання, яке забезпечує герметичність, стійкість до впливу робочого та випробувального тиску та стійкість до кінцевих навантажень (стиск чи розтяг) у поздовжньому напрямку згідно з цим стандартом

#### **3.6 закладний нагрівальний елемент (ЗНЕ)**

Елемент, що використовується при терморезисторному зварюванні як джерело нагрівання. Закладний нагрівальний елемент розміщується на внутрішній поверхні деталі та залишається у зварному шві після закінчення процесу зварювання. При терморезисторному зварюванні нагрівання закладного нагрівального елемента відбувається в результаті перетворення електричної енергії в теплову при пропусканні через нього електричного струму. Як правило, закладні нагрівальні елементи мають форму спіралі. Для забезпечення необхідного кроку навівання спіралі, зменшення ймовірності замикання спіралі при пропусканні електричного струму, поліпшення якості зварного шва та з інших технічних причин закладні нагрівальні елементи виго-



товляють із металевого дроту з високим омичним опором, покритого оболонкою з поліетилену, з композиції, аналогічній матеріалу виробів, що зварюються. Спіраль має контактні групи для підключення до джерела електричного струму

### 3.7 зона зварювання

Зона, у якій відбувається процес формування зварного шва при нагріванні закладного нагрівального елемента. Включає в себе зону оплавлення й зону прогріву

### 3.8 індикатор зварювання

Індикатор деталей для терморезисторного зварювання, виконаний у вигляді поліетиленового стрижня, що при оптимальних технологічних параметрах зварювання переходить у розплав, який піднімається над поверхнею деталі, що свідчить про закінчення якісного процесу зварювання

### 3.9 холодна зона розтруба терморезисторного з'єднувальної деталі

Частина внутрішньої поверхні деталі для терморезисторного зварювання від торця розтруба терморезисторного до закладного нагрівального елемента

### 3.10 деталі для терморезисторного зварювання з регулюванням сили струму

Деталі для терморезисторного зварювання, що під час процесу терморезисторного зварювання використовують регулювання параметрів сили струму для контролю зварювального процесу

### 3.11 деталі для терморезисторного зварювання з регулюванням напруги

Деталі для терморезисторного зварювання, що під час процесу терморезисторного зварювання використовують регулювання параметрів напруги для контролю зварювального процесу

### 3.12 коефіцієнт запасу міцності С деталей

Коефіцієнт запасу міцності при проектуванні газопроводів із ряду 20 згідно з ГОСТ 8032, який для деталей згідно з цим стандартом повинен бути не менше 2,0

### 3.13 коефіцієнт зниження максимального робочого тиску ( $D_F$ )

Коефіцієнт зниження максимального робочого тиску МОР, який визначається згідно з додатком А в залежності від температури газу, що транспортується

### 3.14 максимальний робочий тиск (МОР)

Максимальний робочий тиск газу, у барах, який допускається для постійної експлуатації деталей згідно з цим стандартом, що визначається за формулою (1) та додатком А з урахуванням температури газу, що транспортується, але не більше 10 бар (1,0 МПа)

$$\text{МОР} = \frac{20 \times \text{MRS}}{(\text{SDR} - 1) \times C \times D_F} \leq 10 \text{ бар (1,0 МПа)}, \quad (1)$$

де MRS - мінімальна тривала міцність матеріалу деталі, МПа; SDR - мінімальне значення стандартного розмірного відношення труби з поліетилену, для з'єднання з якою деталь призначена

### 3.15 розтруб терморезисторний

Розтруб деталі для терморезисторного зварювання із встановленим у ньому закладним нагрівальним елементом ЗНЕ з параметрами та розмірами згідно з цим стандартом

### 3.16 втулковий кінець

Втулковий кінець корпусу деталей для зварювання нагрітим інструментом встик із розмірами та параметрами згідно з цим стандартом

### 3.17 труба, для з'єднання з якою деталь призначена

Труба згідно з ДСТУ Б В.2.7-73, що має однакову з матеріалом деталі MRS та найбільшу номінальну товщину стінки  $e_n$  (найменше значення SDR), номінальний зовнішній діаметр  $d_n$  якої відповідає  $D_1$  (номінальному внутрішньому діаметру розтруба терморезисторного деталі для терморезисторного зварювання) та (або)  $D_{1.1}$  (номінальному зовнішньому діаметру втулкового кінця деталі для зварювання нагрітим інструментом встик) та (або)  $D_4$  (номінальному внутрішньому діаметру деталей для терморезисторного зварювання

видів "сідельце" та "сідельце для врізання під тиком"), що може бути зварена з деталлю. При цьому номінальна товщина стінки  $e_n$  труби менше або дорівнює чисельному значенню  $E$  (номінальній товщині стінки деталі для терморезисторного зварювання згідно з 4.15) та (або) чисельному значенню  $E_s$  (номінальній товщині стінки втулкового кінця згідно з 4.16) та (або)  $E_{1.1}$  (товщині стінки корпусу деталі для зварювання нагрітим інструментом встик згідно з 4.17)

### **3.18 труба, що може бути з'єднана з деталлю**

Труба згідно з ДСТУ Б В.2.7-73, що може бути з'єднана з деталями згідно з цим стандартом у відповідності до порядку, що наведений у додатку А

## **4 ПОЗНАКИ ТА СКОРОЧЕННЯ**

### **4.1 $D_1$ - номінальний внутрішній діаметр розтруба терморезисторного деталі для терморезисторного зварювання**

Позначення номінального розміру внутрішнього діаметра розтруба терморезисторного, у мм, в центральній зоні розташування закладного нагрівального елемента, заміряний на відстані  $L_3 + 0,5L_2$  від торця розтруба терморезисторного. Розмір  $D_1$  чисельно дорівнює значенню  $d_n$  відповідної труби згідно з ДСТУ Б В.2.7-73

### **4.2 $D_2$ - внутрішній діаметр корпусу деталі для терморезисторного зварювання**

Позначення мінімального розміру внутрішнього діаметра (отвору) деталі, у мм

### **4.3 $D_3$ - зовнішній діаметр розтруба терморезисторного**

Позначення розміру зовнішнього діаметра розтруба терморезисторного, у мм

### **4.4 $D_4$ - номінальний внутрішній діаметр "сідельця"**

Позначення номінального розміру внутрішнього діаметра корпусу деталі для терморезисторного зварювання виду "сідельце", у мм, у зоні розташування закладного нагрівального елемента. Розмір  $D_4$  чисельно дорівнює значенню  $d_n$  основної труби згідно з ДСТУ Б В.2.7-73

### **4.5 $D_{1.1}$ - номінальний зовнішній діаметр втулкового кінця деталі для зварювання нагрітим інструментом встик**

Значення номінального зовнішнього діаметра втулкового кінця, у мм, заміряний у будь-якому місці на відстані не більше  $L_{2.1}$  від площини вхідного отвору (торця деталі). Розмір  $D_{1.1}$  чисельно дорівнює значенню  $d_n$  відповідної труби згідно з ДСТУ Б В.2.7-73

### **4.6 $D_{2.1}$ - внутрішній діаметр (діаметра отвору) деталі для зварювання нагрітим інструментом встик**

Позначення мінімального розміру внутрішнього діаметра (отвору) деталі, у мм

### **4.7 $L_1$ - номінальна довжина розтруба терморезисторного деталі**

Позначення номінальної довжини розтруба терморезисторного, у мм, при складанні з'єднання для зварювання. Розмір  $L_1$ , установлюється вимогами із забезпечення одержання якісного зварного з'єднання

### **4.8 $L_2$ - номінальна довжина зони зварювання деталі**

Позначення номінального розміру довжини зони зварювання деталі для терморезисторного зварювання, у мм. Розмір  $L_2$  визначається закладним нагрівальним елементом

### **4.9 $L_3$ - номінальна довжина холодної зони розтруба терморезисторного**

Позначення номінального розміру довжини зони нагріву розтруба терморезисторного деталі для терморезисторного зварювання, у мм, розташованої від торця розтруба терморезисторного до закладного нагрівального елемента. Розмір  $L_3$  установлюється вимогами із забезпечення якісного зварного з'єднання

### **4.10 $L_4$ - номінальна довжина холодної зони деталі**

Позначення номінального розміру довжини центральної зони деталі для терморезисторного зварювання, у мм, розташованої між двома зонами зварювання, що може перетинати металевий дріт закладного нагрівального елемента для забезпечення електричного контакту між двома закладними нагрівальними елементами

**4.11 L - ширина сідельця, для врізання під тиском**

Позначення розміру деталі для терморезисторного зварювання виду "сідельце для врізання під тиском", що визначається як відстань між віссю основної труби та торцем патрубка - бічного відгалуження

**4.12 H - максимальна висота деталі**

Позначення максимального розміру деталі для терморезисторного зварювання виду "сідельце для врізання під тиском", у мм, обумовленого як відстань від верхньої точки номінального внутрішнього діаметра  $D_4$  до верху кришки корпусу з'єднувальної деталі

**4.13 h - номінальна висота деталі**

Позначення номінального розміру деталі для терморезисторного зварювання виду "сідельце для врізання під тиском", у мм, обумовленого як відстань від основи корпусу з'єднувальної деталі до осі бічного відгалуження

**4.14 R - номінальний електричний опір закладного нагрівального елемента деталі**

Позначення номінального значення електричного опору закладного нагрівального елемента деталі, у Ом, при нормальних значеннях факторів зовнішнього середовища згідно з ГОСТ 15150

**4.15 E- номінальна товщина стінки деталі для терморезисторного зварювання**

Позначення мінімальної товщини стінки розтруба терморезисторного у зоні зварювання, заміряне у мм у будь-якому місці зони зварювання розтруба терморезисторного на відстані не менше  $2L_1/3$  від торця розтруба терморезисторного, яке за чисельним значенням відповідає мінімальній товщині корпусу деталі (крім деталей для терморезисторного зварювання видів "сідельце" та "сідельце для врізання під тиском") у будь-якому місці (на відстані не менше  $2L_1/3$  від торця розтруба терморезисторного) та номінальній товщині стінки  $e_n$  труби згідно з ДСТУ Б В.2.7-73, для з'єднання з якою деталь призначена

**4.16  $E_{1,1}$  - товщина стінки корпусу деталі для зварювання нагрітим інструментом встик**

Мінімальне значення, у мм, товщини корпусу деталі для зварювання нагрітим інструментом встик згідно з цим стандартом, заміряна поза межами втулкового кінця

**4.17  $E_s$  - номінальна товщина стінки втулкового кінця**

Мінімальне значення товщини стінки втулкового кінця, заміряне у мм у будь-якому місці на відстані не більше  $L_1$  від його торця. Значення  $E_s$  чисельно відповідає номінальній товщині стінки  $e_n$  труби згідно з ДСТУ Б В.2.7-73, для з'єднання з якою деталь призначена

**5 ОСНОВНІ ПАРАМЕТРИ ТА РОЗМІРИ****5.1 Деталі для терморезисторного зварювання**

5.1.1 Номінальний розмір деталі для терморезисторного зварювання визначається чисельним значенням одного номінального зовнішнього діаметра  $d_n$ , або декількох номінальних зовнішніх діаметрів  $d_{n1}$ ,  $d_{n2}$  труб згідно з ДСТУ Б В.2.7-73, для зварювання з якими деталь призначена.

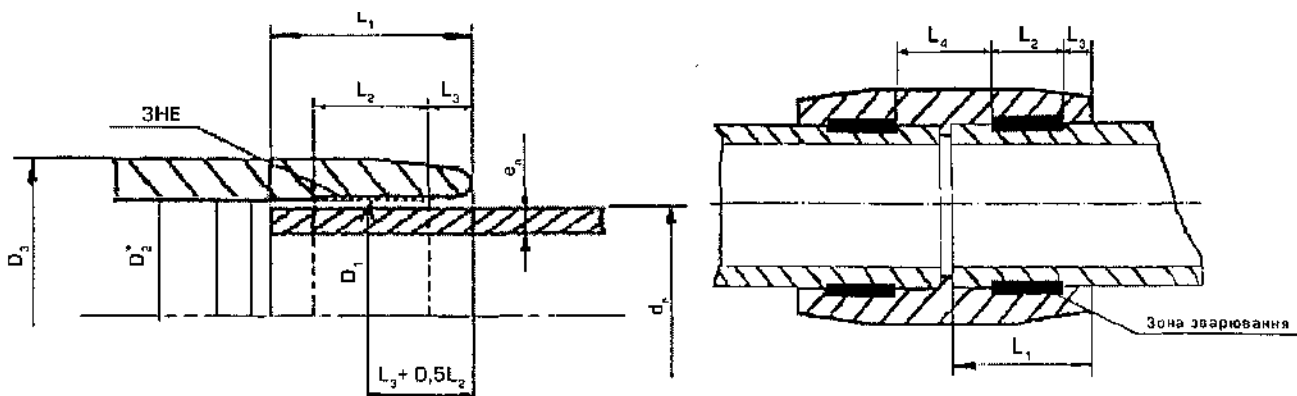
5.1.2 Конструкція деталей для терморезисторного зварювання (крім деталей для терморезисторного зварювання видів "сідельце" та "сідельце для врізання під тиском") повинна передбачати наявність не менше одного торця з розтрубом терморезисторним, що має розміри та характеристики згідно з цим стандартом.

5.1.3 Конструкція деталей для терморезисторного зварювання згідно з 5.1.2 може передбачати наявність одного чи декількох торців, виконаних у вигляді втулкового кінця з розмірами та параметрами згідно з цим стандартом.

5.1.4 Конструкція деталі для терморезисторного зварювання повинна виключати можливість зміщення ЗНЕ та замикання струмопровідних дротів ЗНЕ між собою в процесі зберігання деталі та при її монтажі та не повинна мати різких (не плавних) змін у товщині стінки корпусу деталі для запобігання зосереджень внутрішньої напруги матеріалу деталі. Основні види деталей для терморезисторного зварювання наведені у додатку Б.

**5.1.5. Основні розміри розтруба терморезисторного**

5.1.5.1 Основні розміри розтруба терморезисторного (рисунок 1) повинні бути однаковими для всіх видів деталей згідно з 5.1.2, що призначені для зварювання із трубами, що мають однакові номінальний зовнішній діаметр  $d_n$ , номінальну товщину стінки  $e_n$  та мінімальну тривалу міцність матеріалу MRS.



$D_1$  - номінальний внутрішній діаметр зони зварювання розтруба терморезисторного;  $D_2$  - внутрішній діаметр (діаметр отвору) деталі для терморезисторного зварювання (без урахування внутрішнього упору);  $D_3$  - зовнішній діаметр розтруба терморезисторного;  $L_1$  - довжина розтруба терморезисторного;  $L_2$  - довжина зони зварювання розтруба терморезисторного;  $L_3$  - довжина холодної зони розтруба терморезисторного;  $L_4$  - довжина холодної зони деталі для терморезисторного зварювання

Рисунок 1 - Розтруб терморезисторний

5.1.5.2 Мінімальні та максимальні значення довжини розтруба терморезисторного  $L_1$  та мінімальні значення довжини зони зварювання розтруба терморезисторного  $L_2$  повинні відповідати наведеним у таблиці 1. Якщо деталь у своїй конструкції не має внутрішнього упору для труби-довжина розтруба терморезисторного Ц має бути не більше половини загальної довжини деталі.

5.1.5.3 Номінальна довжина холодної зони розтруба терморезисторного  $L_3$  має бути не менше 5 мм.

Таблиця 1 - Основні лінійні розміри розтруба терморезисторного У міліметрах

Номінальний зовнішній діаметр труби $d_n$	Мінімальна довжина розтруба терморезисторного $L_{1,min}$		Максимальна довжина розтруба терморезисторного $L_{1,max}$	Довжина зони зварювання розтруба терморезисторного $L_2$ , не менше
	при регулюванні процесу зварювання шляхом зміни сили електричного струму, що подається на ЗНЕ	при регулюванні процесу зварювання шляхом зміни електричної напруги, що подається на ЗНЕ		
20	20	25	41	10
25	20	25	41	10
32	20	25	44	10
40	20	25	49	10
50	20	28	55	10
63	23	31	63	11
75	25	35	70	12
90	28	40	79	13
110	32	53	82	15
125	35	58	87	16
140	38	62	92	18
160	42	68	98	20
180	46	74	105	21
200	50	80	112	23
225	55	88	120	26
250	73	95	129	33
280	81	104	139	35
315	89	115	150	39
355	99	127	164	42
400	110	140	179	47
450	122	155	195	51
500	135	170	212	56
560	147	188	235	61
630	161	209	255	67

5.1.5.4 Середній внутрішній діаметр зони зварювання розтруба терморезисторного  $D_1$ , заміряний у

площині перерізу розтруба на відстані  $(L_3 + 0,5L_2)$  від торця, повинен бути не менше номінального зовнішнього діаметра  $d_n$  відповідної труби. Граничні відхилення  $D_1$  - згідно з нормативною та конструкторською документацією виробника продукції, що затверджена у встановленому порядку.

Виробник деталей для терморезисторного зварювання повинен у встановленому порядку декларувати фактичні мінімальну й максимальну величини  $D_1$  та провести випробування згідно з розділом 8 цього стандарту з метою підтвердження придатності виробу до застосування.

5.1.5.5 Овальність внутрішнього діаметра розтруба терморезисторного  $D_1$  та внутрішнього діаметра  $D_2$  (діаметру отвору) деталі для терморезисторного зварювання, визначена у будь-якому перерізі деталі на підприємстві-виробнику деталей, повинна бути не більше  $0,015 d_n$ . Визначення овальності - згідно з 9.6.6.

5.1.5.6 Значення товщини стінки розтруба терморезисторного  $E$ , заміряне у будь-якому місці на відстані не більше  $2L_1/3$  від торця розтруба, повинно бути не менше визначеного згідно з таблицею 2 в залежності від значення MRS матеріалу деталі для терморезисторного зварювання, значення MRS матеріалу відповідної труби та значення номінальної товщини стінки відповідної труби  $e_n$ .

**Таблиця 2** - Визначення товщини стінки та зовнішнього діаметра розтруба терморезисторного

Значення MRS, МПа		Товщина стінки розтруба терморезисторного $E$ , мм, не менше	Зовнішній діаметр розтруба терморезисторного $D_3$ , мм, не менше
матеріал деталі	матеріал труби		
80 (ПЕ 80)	80 (ПЕ 80)	$e_n$	$D_1 + (2,0 e_n)$
80 (ПЕ 80)	100 (ПЕ 100)	$1,25 e_n$	$D_1 + (2,5 e_n)$
100 (ПЕ 100)	100 (ПЕ 100)	$e_n$	$D_1 + (2,0 e_n)$
100 (ПЕ 100)	80 (ПЕ 80)	$0,8e_n$	$D_1 + (1,6 e_n)$

5.1.5.7 Значення зовнішнього діаметра розтруба терморезисторного  $D_3$  повинно відповідати нормативній та конструкторській документації виробника деталей, що затверджена у встановленому порядку, але бути не менше значення, визначеного згідно з таблицею 2 в залежності від MRS матеріалу деталі для терморезисторного зварювання, MRS матеріалу відповідної труби, середнього внутрішнього діаметра зони зварювання розтруба терморезисторного  $D_1$  та номінальної товщини стінки відповідної труби  $e_n$ .

5.1.6 Товщина стінки корпусу деталі для терморезисторного зварювання, заміряна у будь-якому місці на відстані більше  $2L_1/3$  від торця розтруба (розтрубів), повинна бути не менше значення  $E$ , що визначено згідно з таблицею 2, але не менше чисельного значення номінальної товщини стінки відповідної труби  $e_n$ .

5.1.7 Мінімальне значення внутрішнього діаметра  $D_2$  (діаметра отвору) деталі для терморезисторного зварювання має бути не менше різниці між значенням номінального зовнішнього діаметра  $d_n$  відповідної труби та подвійної величини номінальної товщини її стінки  $e_n$  та визначатись із співвідношення

$$D_2 \geq d_n - 2e_n$$

5.1.8 Основні розміри втулкових кінців деталей для терморезисторного зварювання Основні розміри втулкових кінців деталей для терморезисторного зварювання повинні відповідати наведеним у 5.3.5 і бути ідентичними розмірам втулкових кінців деталей для зварювання нагрітим інструментом встик.

## 5.2 Деталі для терморезисторного зварювання видів "сідельце" та "сідельце для врізання під тиском"

5.2.1 Номінальний розмір деталей для терморезисторного зварювання виду "сідельце" та виду "сідельце для врізання під тиском" визначається номінальним зовнішнім діаметром  $d_n$  основної труби (з якою деталь зварена з використанням ЗНЕ сідельного типу) та номінальним діаметром  $d_{n1}$  труби-відгалуження, яка зварена з патрубком деталі нагрітим інструментом встик або терморезисторним способом.

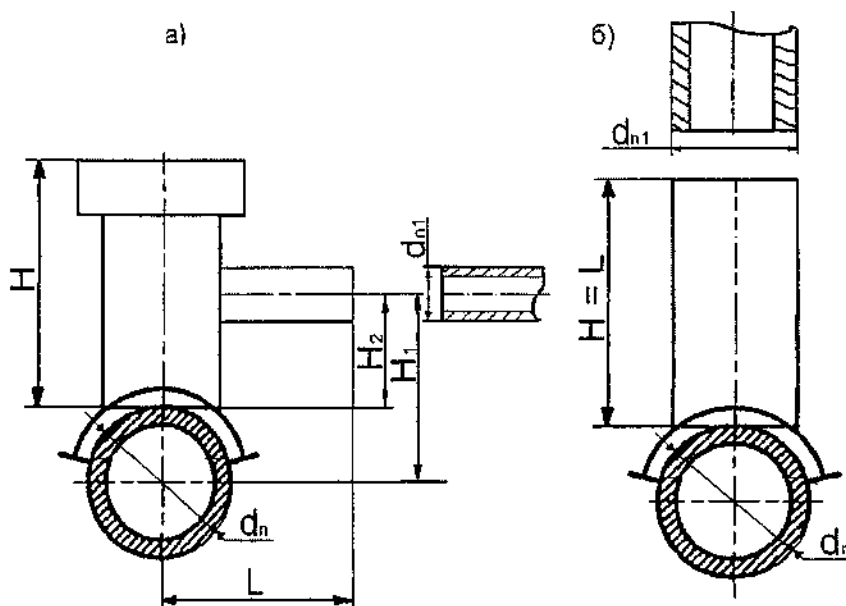
5.2.2 Конструкція деталей для терморезисторного зварювання виду "сідельце" та виду "сідельце для врізання під тиском" повинна відповідати вимогам 5.1.4. Основні параметри ЗНЕ сідельного типу повинні відповідати нормативній та конструкторській документації виробника, що затверджена у встановленому порядку. Основні види деталей для терморезисторного зварювання виду "сідельце" та виду "сідельце для врізання під тиском" наведені у додатку Б.

5.2.3 Торець патрубка деталі для терморезисторного зварювання виду "сідельце" та виду "сідельце для врізання під тиском" повинен мати розтруб терморезисторний згідно з 5.1.5 або втулковий кінець згідно з 5.3.5 для зварювання деталі з трубою-відгалуженням.

5.2.4 Основні розміри деталей для терморезисторного зварювання виду "сідельце" та виду "сідельце для врізання під тиском" повинні відповідати нормативній та конструкторській документації виробника, що затверджена у встановленому порядку, вимогам до основних розмірів розтруба терморезисторного згідно з 5.1.5 (за наявності розтруба терморезисторного у конструкції деталі) та вимогам до основних розмірів втулкового кінця згідно з 5.3.5 (за наявності втулкового кінця у конструкції деталі).

Виробник деталей для терморезисторного зварювання виду "сідельце" та виду "сідельце для врізання під тиском" повинен у встановленому порядку декларувати основні розміри згідно з рисунком 2, фактичні

мінімальну й максимальну величини  $D_1$  (за наявності розтруба терморезисторного у конструкції деталі) та провести випробування згідно з розділом 8 цього стандарту з метою підтвердження придатності виробу до застосування.



- а) деталь для терморезисторного зварювання виду "сідельце для врізання під тиском";  
 б) деталь для терморезисторного зварювання виду "сідельце";

$d_n$  - номінальний зовнішній діаметр основної труби;  $d_{n1}$  - номінальний зовнішній діаметр відгалуження;  $H$  - висота деталі, що визначається як відстань від верхньої точки зовнішнього діаметра основної труби до торця деталі;  $H_1$  - відстань між осями основної труби та патрубку;  $H_2$  - від верхньої точки зовнішнього діаметра основної труби до осі патрубка-відгалуження;  $L$  - ширина "сідельця для врізання під тиском", що визначається як відстань між віссю основної труби та торцем патрубка

**Рисунок 2** - Основні розміри деталей для терморезисторного зварювання виду "сідельце для врізання під тиском" (а) та виду "сідельце" (б)

### 5.3 Деталі для зварювання нагрітим інструментом встик (без закладного нагрівального елемента)

5.3.1 Номінальний розмір деталі для зварювання нагрітим інструментом встик визначається чисельним значенням номінального зовнішнього діаметра  $d_n$  або декількох номінальних зовнішніх діаметрів  $d_{n1}$ ,  $d_{n2}$  труб згідно з ДСТУ Б В.2.7-73, для зварювання з якими деталь призначена.

5.3.2 Конструкція деталей для зварювання нагрітим інструментом встик повинна передбачати наявність одного чи декількох торців, виконаних у вигляді втулкового кінця з розмірами та параметрами згідно з цим стандартом.

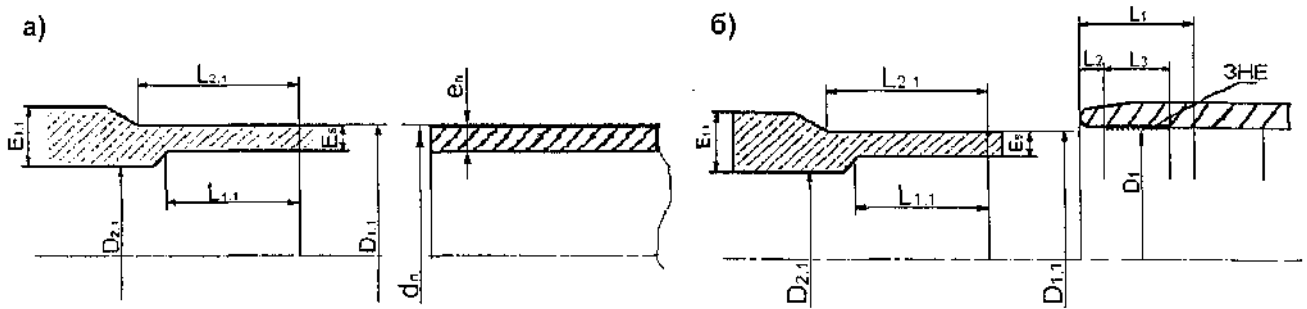
5.3.3 Конструкція деталей для зварювання нагрітим інструментом встик може передбачати наявність одного чи декількох торців із розмірами та параметрами згідно з цим стандартом для механічного з'єднання деталі з металевими елементами газопроводу.

5.3.4 Конструкція деталі для терморезисторного зварювання повинна відповідати вимогам 5.1.4. Основні види деталей для зварювання нагрітим інструментом встик наведені у додатку В.

#### 5.3.5 Основні розміри втулкових кінців

5.3.5.1 Основні розміри втулкових кінців деталей для зварювання нагрітим інструментом встик (рисунок 3) повинні бути однаковими для всіх видів деталей, що призначені для зварювання встик з трубами, що мають однакові номінальний зовнішній діаметр  $d_n$ , номінальну товщину стінки  $e_n$  та мінімальну тривалу міцність матеріалу MRS та відповідати наведеним у таблиці 3.

5.3.5.2 Товщина стінки втулкового кінця у площині зварювання  $E_s$  повинна бути не менше номінальної товщини стінки  $e_n$  відповідної труби згідно з ДСТУ Б В.2.7-73. Граничні відхили  $E_s$  - згідно з ДСТУ Б В.2.7-73. На торці втулкового кінця допускається виконання фаски по зовнішньому діаметру на відстані не більше  $(0,01 d_e + 1 \text{ мм})$  від торця втулкового кінця.



- а) - з'єднання втулкового кінця з трубою нагрітим інструментом встик;  
 б) - зварювання втулкового кінця з деталлю для терморезисторного зварювання;

$D_{1.1}$  - середній зовнішній діаметр втулкового кінця, заміряний у будь-якому місці на відстані не більше  $L_{2.1}$  від площини вхідного отвору (торця деталі);  $D_{2.1}$  - внутрішній діаметр (діаметр отвору) деталі для зварювання нагрітим інструментом встик;  $E_{1.1}$  - товщина стінки корпусу деталі для зварювання нагрітим інструментом встик;  $E_s$  - товщина стінки втулкового кінця, заміряна у будь-якому місці на відстані не більше  $L_1$  торця;  $L_{1.1}$  - довжина внутрішньої поверхні втулкового кінця;  $L_{2.1}$  - довжина зони зварювання зовнішньої поверхні втулкового кінця

Рисунок 3 - Основні розміри втулкового кінця

Таблиця 3 - Основні розміри втулкового кінця

У міліметрах

Номинальний діаметр $d_n$	Середній зовнішній діаметр втулкового кінця <sup>1)</sup>			Овальність втулкового кінця, не більше	Внутрішній діаметр (діаметр отвору) $D_{2.1}$ , не менше	Довжина внутрішньої поверхні втулкового кінця $L_{1.1}$ , не менше	Довжина зони зварювання втулкового кінця <sup>2)</sup> $L_{2.1}$ , не менше
	$D_{1.1 \text{ min}}$	$D_{1.1 \text{ max}}$					
		клас А	клас В				
16	16	-	16,3	0,3	9	25	41
20	20	-	20,3	0,3	13	25	41
25	25	-	25,3	0,4	18	25	41
32	32	-	32,3	0,5	25	25	44
40	40	-	40,4	0,6	31	25	49
50	50	-	50,4	0,8	39	25	55
63	63	-	63,4	0,9	49	25	63
75	75	-	75,5	1,2	59	25	70
90	90	-	90,6	1,4	71	28	79
110	110	-	110,7	1,7	87	32	82
125	125	-	125,8	1,9	99	35	87
140	140	-	140,9	2,1	111	38	92
160	160	-	161,0	2,4	127	42	98
180	180	-	181,1	2,7	143	46	105
200	200	-	201,2	3,0	159	50	112
225	225	-	226,4	3,4	179	55	120
250	250	-	251,5	3,8	199	60	129
280	280	282,6	281,7	4,2	223	75	139
315	315	317,9	316,9	4,8	251	75	150
355	355	358,2	357,2	5,4	283	75	164
400	400	403,6	402,4	6,0	319	75	179
450	450	454,1	452,7	6,8	359	100	195
500	500	504,5	503,0	7,5	399	100	212
560	560	565,0	563,4	8,4	447	100	235
630	630	635,7	633,8	9,5	503	100	255

<sup>1)</sup> Розміри наведені згідно з вимогами ISO 11922-1.

<sup>2)</sup> За погодженням із замовником втулкові кінці можуть бути виконані для зварювання тільки з деталями для терморезисторного зварювання зі зменшеною довжиною зони зварювання  $L_{2.1}$  але не менше довжини зони зварювання розтруба терморезисторного  $L_2$  згідно з таблицею 1.

5.3.5.3 Товщина стінки корпусу деталі для зварювання нагрітим інструментом встик  $E_{1.1}$  повинна бути не менше номінальної товщини стінки  $e_n$  відповідної труби згідно з ДСТУ Б В.2.7-73. Граничні відхили  $E_{1.1}$  - згідно з ДСТУ Б В.2.7-73.

5.3.5.4 Довжина зони зварювання втулкового кінця  $L_{2,1}$  повинна забезпечувати:

- можливість застосування пристроїв для центрування та стискання втулкового кінця при виконанні зварювання з трубою нагрітим інструментом встик та з використанням деталей для терморезисторного зварювання;
- можливість зварювання з трубою з використанням деталей для терморезисторного зварювання.

#### **5.4 Деталі для механічного з'єднання**

5.4.1 Деталі, що виготовлені з поліетилену та призначені для приварювання до труб з ПЕ, з одного боку, та для механічного з'єднання з іншими компонентами системи газопроводу - з іншого боку (наприклад - переходи), та деталі з'єднувальні з металу повинні відповідати вимогам до основних розмірів поліетиленового трубопроводу, для використання у складі якого вони призначені, національним стандартам України та чинній нормативній та конструкторській документації виробника, що затверджена у встановленому порядку .

5.4.2 Деталі повинні бути сконструйовані й зібрані так, щоб їх можна було використовувати як при підземному, так і при надземному прокладанні газопроводу. Попередньо зібрані механічні деталі повинні мати нерозбірну конструкцію, що унеможливило їх демонтаж.

5.4.3 Деталі повинні мати таку конструкцію, що виключає згин та викривлення труб із ПЕ при проведенні монтажних робіт та застосування до труб із ПЕ різьбових засобів кріплення (болти, шурупи або різьба, що нарізана на трубі з ПЕ) деталі.

5.4.4 Виробник деталей для механічного з'єднання повинен у встановленому порядку декларувати їх основні розміри для з'єднання з трубами із ПЕ та провести випробування згідно з розділом 7 цього стандарту з метою підтвердження придатності виробу до застосування.

5.5 Поліетиленовий корпус деталі залежно від її виду може мати один або два контрольних індикатори зварювання. Кількість індикаторів зварювання визначається конструкторською документацією виробника, що затверджена у встановленому порядку.

5.6 Не зазначені у розділі 5 цього стандарту види, типорозміри та розміри деталей повинні відповідати нормативній та конструкторській документації виробника, що затверджена у встановленому порядку.

Приклади умовних позначок деталей наведені у додатках Б та В.

### **6 ТЕХНІЧНІ ВИМОГИ**

#### **6.1 Вимоги до композицій поліетилену**

6.1.1 Деталі повинні виготовлятися з композицій поліетилену з мінімальною тривалою міцністю MRS 8,0 МПа (ПЕ 80) або з MRS 10,0 МПа (ПЕ 100) чорного або жовтого кольору, серійно вироблених згідно з чинною нормативною документацією, що затверджена у встановленому порядку, та призначених для виготовлення деталей з'єднувальних для транспортування горючих газів згідно з ГОСТ 5542.

6.1.2 Властивості композицій поліетилену для виготовлення деталей для терморезисторного зварювання та деталей для зварювання нагрітим інструментом встик повинні відповідати вимогам додатка Г та мати від виробника матеріалу документ про якість з результатами випробувань матеріалу згідно з цим стандартом, включно із результатами випробувань фізико-механічних властивостей зварного з'єднання деталей та труби, що виготовлені з однієї композиції поліетилену, проведених виробником матеріалу для кожної композиції поліетилену згідно з 9.1.

Не допускається використання: вторинної сировини; композицій поліетилену несерійного виробництва; композицій поліетилену, що не призначені для виготовлення деталей для газопостачання.

6.1.4 Для нанесення поліетиленової оболонки на дроти закладного нагрівального елемента терморезисторних деталей повинні застосовуватися композиції поліетилену згідно з 6.1.1 та 6.1.2. Композиції поліетилену деталі й оболонки дроту повинні мати однакове значення мінімальної тривалої міцності MRS.

#### **6.2 Вимоги до компонентів та складових частин деталей для механічного з'єднання**

6.2.1 Всі компоненти та складові частини деталей для механічного з'єднання повинні відповідати вимогам національних стандартів України, а у разі відсутності відповідного національного стандарту - чинним технічним умовам виробників, що затверджені та зареєстровані у встановленому порядку.

Компоненти та складові частини, використані в деталях (включно із гумовими ущільнювачами, мастилами й будь-якими металевими частинами) повинні бути стійкими до внутрішнього і зовнішнього середовища й мати тривалість експлуатації не менше терміну експлуатації труб із поліетилену для подачі горючих газів згідно з ДСТУ Б В.2.7-73, з урахуванням терміну зберігання, впливу газу, що транспортується, робочих умов і середовищ, за яких проводиться монтаж трубопроводів.

Виробник компонентів та складових частин повинен представити результати випробувань деталей, складених з їх застосуванням, на відповідність вимогам цього стандарту.

6.2.2 Матеріал деталі, що контактує з поліетиленовою трубою, не повинен руйнівню впливати на якість



труби або ініціювати виникнення тріщин та (або) концентрацію напруження в її стінці та (або) на її поверхні.

6.2.3 Всі металеві елементи деталей повинні бути захищені від корозії, включно із прийняттям заходів із запобігання гальванічної корозії між елементами деталей з різних металів.

6.2.4 Мастила, що застосовуються при складанні деталей, не повинні мати шкідливого впливу на матеріали складових частин деталей і попадати на поверхню зони зварювання деталі з трубою або іншою деталлю.

### 6.3 Загальні вимоги

6.3.1 Деталі, їх основні розміри та технічні характеристики повинні відповідати вимогам цього стандарту, нормативній та конструкторській документації виробника, що затверджена у встановленому порядку, робочим кресленням ливарних форм, контрольним зразкам-еталонам, оформленим згідно з додатком Д, і виготовлятися за технологічною документацією, що затверджена у встановленому порядку.

6.3.2 Виробник деталей згідно з цим стандартом повинен декларувати для кожного виду та типорозміру деталі всі основні характеристики ( $d_n$ ,  $e_n$ , SDR та MRS) труб згідно з ДСТУ Б В.2.7-73, з якими ця деталь може бути з'єднана при проведенні монтажу газопроводу та (або) виготовлення з'єднань у заводських умовах, представити споживачу однакові і незмінні для всіх деталей одного виду та одного типорозміру параметри проведення монтажних робіт (часу та температури зварювання, силу стискування тощо) та, на вимогу споживача, надати сертифікати та протоколи випробувань деталей згідно з цим стандартом, що підтверджують означену вище декларацію.

### 6.4 Зовнішній вигляд

#### 6.4.1 Зовнішній вигляд деталей

При розгляді без приладів, що збільшують, внутрішні й зовнішні поверхні деталей повинні бути гладкими і чистими, не мати тріщин, здуттів, раковин чи інших ушкоджень, що погіршують експлуатаційні властивості, та залишків мастила на поверхнях для зварювання.

Складові елементи деталі не повинні мати ознак ушкоджень, подряпин, щербин, міхурів, задирок, сторонніх включень, тріщин або ознак корозії.

Колір деталей з поліетилену повинен бути чорним або жовтим. Відтінки кольорів не регламентуються.

Колір деталей та їх складових елементів із металу або інших матеріалів (крім поліетилену) не регламентується.

Зовнішній вигляд внутрішньої та зовнішньої поверхні деталей та їх торців повинен відповідати контрольним зразкам-еталонам згідно з додатком Д. Контроль зовнішнього вигляду поверхні -згідно з 9.5.

#### 6.4.2 Зовнішній вигляд з'єднання терморезисторного

Внутрішня й зовнішня поверхні виготовленого в заводських умовах терморезисторного з'єднання труб й деталей при перевірці візуально без збільшувальних приладів не повинні мати ознак витікання розплаву поліетилену поза межами деталі, крім індикаторів процесу зварювання, та ознак переміщення ЗНЕ та дротів ЗНЕ.

### 6.5 Електричні характеристики

6.5.1 Товщина поліетиленової оболонки дроту ЗНЕ деталей для терморезисторного зварювання повинна бути  $(0,5 \pm 0,05)$  мм.

6.5.1 Визначений при 23 °С номінальний електричний опір деталей для терморезисторного зварювання повинен відповідати нормативній та конструкторській документації виробника, що затверджена у встановленому порядку. Граничні відхилення опору деталей для терморезисторного зварювання не повинні перевищувати ( $\pm 10$ ) % від значення номінального електричного опору деталі плюс 0,1 Ом.

**Примітка.** 0,1 Ом - загальноприйнята величина електричного опору контакту деталі для терморезисторного зварювання.

6.5.3 У разі використання при терморезисторному зварюванні електричної напруги більше 25 В мають бути прийняті заходи щодо унеможливлення прямого контакту людини із елементами деталі, що знаходяться під напругою, в процесі всього зварювального циклу згідно з НПАОП 40.1-1.21 та нормативною документацією, що затверджена у встановленому порядку.

6.5.4 Конструкція контактів ЗНЕ деталей для терморезисторного зварювання та їх основні розміри повинні відповідати наведеним у додатку Е.

### 6.6 Фізичні властивості деталей для терморезисторного зварювання та зварювання нагрітим інструментом встик

Фізичні властивості деталей для терморезисторного зварювання та зварювання нагрітим інструментом встик повинні відповідати вимогам, наведеним у таблиці 4.

Таблиця 4

Найменування показника	Значення показника	Метод контролювання
1. Граничні відхилення ПТР деталей, що виготовлені з однієї партії сировини, від значення ПТР партії сировини, з якої деталі виготовлені, %, не більше	$\pm 20$ від значення ПТР партії сировини, з якої деталі виготовлені, визначеного виробником деталей при проведенні вхідного контролю сировини	Згідно з ГОСТ 24297, 9.1 та 9.8
2. Термостабільність деталей при 200 °С, хв, не менше	20	Згідно з ДСТУ Б В.2.7-73

**Примітка 1.** Показник текучості розплаву деталей та сировини визначається при 190 °С при навантаженні масою 5,0 кг протягом 10 хв.

**Примітка 2.** Термостабільність деталей та показник текучості розплаву ПТР деталей визначають на зразках матеріалу деталей, вирізаних із будь-якого місця корпусу деталей (крім місця розташування ЗНЕ).

### 6.7 Механічні властивості деталей для терморезисторного зварювання та зварювання нагрітим інструментом встик

6.7.1 Механічні властивості деталей для терморезисторного зварювання та зварювання нагрітим інструментом встик повинні відповідати наведеним у таблиці 5.

Випробування деталей згідно з таблицею 5 мають проводитись з використанням відрізків труб згідно з ДСТУ Б В.2.7-73, зварених із деталями з урахуванням технічної інструкції (рекомендацій) виробника та згідно з нормативною та технологічною документацією, що затверджена у встановленому порядку.

**Таблиця 5** - Механічні характеристики деталей для терморезисторного зварювання та зварювання нагрітим інструментом встик

Найменування показника	Значення показника для деталей із		Метод контролювання
	ПЕ80	ПЕ100	
1. Стійкість при постійному внутрішньому тиску при 20 °С, год, не менше	100	100	Згідно з ГОСТ 24157 та 9.7
	при початковій напрузі в стінці труби з мінімальним SDR, що з'єднана з деталлю:		
	10,0 МПа	12,4 МПа	
2. Стійкість при постійному внутрішньому тиску при 80 °С, год, не менше	165	165	Згідно з ГОСТ 24157 та 9.7
	при початковій напрузі в стінці труби з мінімальним SDR, що з'єднана з деталлю:		
	4,5 МПа	5,4 МПа	
3. Стійкість при постійному внутрішньому тиску при 80 °С, год, не менше	1000	1000	Згідно з ГОСТ 24157 та 9.7
	при початковій напрузі в стінці труби з мінімальним SDR, що з'єднана з деталлю:		
	4,0 МПа	5,0 МПа	
4. Стійкість до відривання зварного з'єднання деталей для терморезисторного зварювання:	Не менше 40 % відносної довжини зварного шва, що не піддався відриванню		Згідно з 9.9
б) видів "сідельце" і "сідельце для врізання під тиском"	Відрив сідельця від корпусу деталі не відбувся або відбувся частково з перевагою пластичного характеру руйнування зварного з'єднання		
5. Стійкість до удару деталей видів "сідельце" та "сідельце для врізання під тиском" при температурі (0 $\pm$ 2) °С	Збереження герметичності при тиску 0,6 МПа після випробування падаючим вантажем		Згідно з 9.10
6. Стійкість до розтягу зразків з'єднання зварного встик деталей із втулковим кінцем (руйнівний тест)	Пластична деформація (подовження) зразка зі зварним швом при розтягу до руйнування. Відсутність крихкого розлому зразка		Згідно з 9.11
7. Герметичність деталі виду "сідельце для врізання під тиском" при тиску 0,3 МПа	Без ознак втрати герметичності		Згідно з 9.10.4

6.7.2 Якщо при випробуванні згідно з рядком 2 таблиці 5 відбувся розрив зразка, що мав непластичний характер (крихкий розлом), раніше ніж через 165 год - зразок вважається таким, що випробування не витримав.

Якщо протягом 165 год від початку випробування руйнування зразка має пластичний характер, допус-

кається проводити повторне випробування при зменшеній величині випробувального тиску на час, що відповідає мінімальному часу до руйнування для визначеного тиску і визначається з лінійного графіка напруження/час, накресленого по точках, наведених у таблиці 6. Зразки, що при проведенні повторного випробування не виявили ознак руйнування протягом мінімального часу до руйнування, згідно з таблицею 6 вважаються такими, що відповідають цьому стандарту.

**Таблиця 6** - Параметри повторного випробування деталей до дії внутрішнього гідростатичного тиску при 80 °С

ПЕ80		ПЕ 100	
Напруження в стінці труби, МПа	Тривалість випробування, год	Напруження в стінці труби, МПа	Тривалість випробування, год
4,5	165	5,4	165
4,4	233	5,3	256
4,3	331	5,2	399
4,2	474	5,1	629
4,1	685	5,0	1000
4,0	1000	-	-

### 6.8 Вимоги до деталей для механічного з'єднання

Випробування деталей для механічного з'єднання повинні проводитись з використанням відрізків труб згідно з ДСТУ Б В.2.7-73, з'єднаних із деталями з урахуванням технічної інструкції (рекомендацій) виробника та згідно з нормативною та технологічною документацією, що затверджена у встановленому порядку. Деталі для механічного з'єднання повинні відповідати характеристикам, наведеним у таблиці 7.

**Таблиця 7**

Найменування показника	Значення показника для з'єднання деталі з трубою з поліетилену		Метод контролювання
	ПЕ 80	ПЕ 100	
1. Стійкість при постійному внутрішньому тиску при 20°С, год не менше	100	100	Згідно з ГОСТ 24157
	при початковій напрузі в стінці труби з мінімальним SDR, що з'єднана з деталлю:		
	10,0 МПа	12,4 МПа	
2. Герметичність з'єднань деталей з трубами під дією постійного внутрішнього тиску (15 ± 0,1) бар, год, не менше	1		Згідно з ГОСТ 24157 за схемою "вода-повітря" (без заповнення ванни водою)
	Без візуальних ознак втрати герметичності		
3. Герметичність з'єднань деталей з трубами під дією постійного зовнішнього тиску (0,8 ± 0,1) бар, год, не менше <sup>1)</sup>	1		Згідно з додатком Ж
	Без візуальних ознак втрати герметичності		
4. Стійкість з'єднань деталей з трубами до дії постійного поздовжнього розтягу, год, не менше <sup>2)</sup>	1		Згідно з ГОСТ 11262
	Без візуальних ознак поздовжньої деформації чи відокремлення деталі від труби та без втрати герметичності з'єднань після зняття навантаження <sup>3)</sup>		

<sup>1)</sup> Цей показник є факультативним до 01 січня 2014 року.

<sup>2)</sup> Значення сили поздовжнього розтягу,  $H$ , визначається за формулою

$$F = 1,5 \text{ MRS } \pi(d_n - e_m) e_m \quad (2)$$

де MRS - мінімальна тривала міцність матеріалу труби згідно з ДСТУ Б В.2. 7-73, МПа;

$d_n$  - номінальний зовнішній діаметр труби згідно з ДСТУ Б В.2. 7-73, мм;

$e_m$  - середня товщина стінки труби згідно з ДСТУ Б В.2. 7-73, мм.

<sup>3)</sup> Після зняття навантаження поздовжнього розтягу з'єднання деталей з трубами повинні відповідати вимогам до герметичності згідно з рядком 2 таблиці 7 протягом не менше 15 хв.

### 6.9 Вимоги до з'єднань, що виготовлені в заводських умовах

6.9.1 Виготовлені у заводських умовах зварні з'єднання деталей згідно з цим стандартом між собою та (або) з трубами згідно з ДСТУ Б В.2.7-73 повинні бути перевірені виробником з'єднань та відповідати вимогам рядків 2, 4 та 6 таблиці 5.

6.9.2 Виготовлені у заводських умовах механічні з'єднання деталей згідно з цим стандартом та чинною нормативною документацією, що затверджена у встановленому порядку, з трубами згідно з ДСТУ Б В.2.7-73 повинні бути перевірені виробником з'єднань та відповідати вимогам рядків 1, 2 та 4 таблиці 7.

## 6.10 Маркування

### 6.10.1 Загальні вимоги до маркування

6.10.1.1 Маркування повинне бути розбірливим і стійким протягом усього терміну експлуатації. Його варто наносити на поверхню з'єднувальної деталі нагрітим металевим інструментом або іншим способом, що не погіршує її якість.

6.10.1.2 Якщо для маркування використовується друк, то колір друкованої інформації повинен відрізнятися від основного кольору з'єднувальної деталі.

6.10.1.3 Маркування повинне включати товарний знак, зареєстрований у встановленому порядку, і (або) найменування підприємства-виготовлювача, умовну позначку з'єднувальної деталі без її виду й кольору, номер партії, рік і місяць виготовлення сполучної деталі, шифр стандарту згідно з яким виготовлена деталь.

У маркування з'єднувальних деталей допускається вводити додаткові дані: номер зміни, номер форми тощо.

6.10.1.4 Глибина маркування повинна бути не більше: 0,2 мм для з'єднувальних деталей з  $D_1$  і (або)  $d_1$  до 75 мм включно; 0,4 мм для з'єднувальних деталей з  $D_1$  і (або)  $d_1$  більше 75 мм.

6.10.1.5 Висота шрифту маркування для з'єднувальних деталей, у яких  $D_1$  і (або)  $d_1$  перебувають у межах:

- від 20 до 75 мм включно - повинна бути не менше 2,5 мм;
- більше 75 мм - не менше 3,5 мм.

6.10.1.6 Заборонено наносити маркування на торцеві поверхні деталей і на місця, що знаходяться на відстані менше 25 мм від торців з'єднувальних деталей.

6.10.1.7 Допускається на поверхню деталей, у яких  $D_1$ , а також  $d_1$  і (або)  $d'_n$  перебувають у межах від 20 до 75 мм включно, номер партії й позначення цього стандарту наносити за допомогою незмивної етикетки на полімерній основі, що не допускала б знищення інформації протягом тривалого часу (за умови, що у герметичному полімерному пакуванні та на самій деталі методом штампування зазначено назву підприємства-виробника або його логотип та дату виробництва деталі).

6.10.1.8 При виготовленні на експорт у маркуванні допускається заміна позначення: "ПЕ" на "РЕ"; "ГАЗ" -додатково на мову, зазначену в закордонному контракті.

6.10.1.9 Для забезпечення ідентифікації виробу в маркуванні необхідно вказувати наступні дані: період виготовлення, рік і місяць (цифрами або кодом); назву або код заводу-виготовлювача, у випадку якщо виготовлювач виготовляє продукцію в декількох місцях.

### 6.10.2 Транспортне маркування повинне наноситись на тару згідно з ГОСТ 14192.

Кожна тара повинна забезпечуватися ярликом із фанери або паперу, що містить наступні дані:

- найменування підприємства-виготовлювача й (або) його товарний знак;
- умовну позначку з'єднувальної деталі;
- номер партії;
- дату випуску (місяць, рік);
- гарантійний строк зберігання деталей: чорного кольору - два роки від дати виготовлення, жовтого - один рік від дати виготовлення;
- прізвище або номер пакувальника.

При впакуванні в одну тару двох або декількох партій деталей, ярлик повинен містити відомості про всі впаковані партії. У цьому випадку допускається постачати тару ярликами, оформленими на кожну партію окремо.

6.10.3 Кожна деталь для терморезисторного зварювання повинна забезпечуватися етикеткою, на якій відповідно до встановленого порядку в штриховому коді повинні бути зазначені параметри зварювання. Друк штрихового коду повинен витримувати строк зберігання не менше чотирьох років і не менше десяти проходів пристрою, що зчитує, по штриховому коду.

Додатково до штрихового коду допускається на етикетку також наносити ручні режими зварювання. На цій же етикетці повинне бути зазначене стандартне розмірне відношення та MRS труб, які можна зварювати за допомогою даної з'єднувальної деталі. Наприклад, шляхом розміщення написів: "Тільки для труб SDR 17,6 MRS 8" або "Для труб SDR 17,6 MRS 10; SDR 11 MRS 8" згідно з додатком А.

Етикетка зі штриховим кодом і зазначеними написами повинна бути міцно прикріплена до корпусу деталі й мати полімерне покриття.

## 6.11 Пакування

6.11.1 Деталі пакують поштучно або по декілька в поліетиленову плівку згідно з ГОСТ 10354 завтовшки не менше 0,1 мм. Упаковка повинна містити інформацію про назву виробника, тип та розміри деталі, кількість одиниць в упакуванні та особливі умови зберігання (за наявності).

6.11.2 З'єднувальні деталі в індивідуальній упаковці за 6.11.1 необхідно укласти в наступні види тари:

- контейнери м'які спеціалізовані (поліетиленові, поліпропіленові) для сипких продуктів згідно нормативною документацією, затвердженою у встановленому порядку;
- ящики згідно з ГОСТ 9396 (фанерні або дощані багатооборотні);
- ящики дерев'яні згідно з ГОСТ 2991 типів IV, VI-2, VI-6, VII з розмірами згідно з ГОСТ 21140, виходячи з габаритів і маси вантажів;
- ящики дерев'яні згідно з ГОСТ 18573.

Допускається пакування деталей у тару, яка була в користуванні, за умови, що вона відповідає вище вказаним вимогам.

6.11.3 При транспортуванні в критих вагонах повагонними відправленнями в пакетованому вигляді, транспортуванні в контейнерах згідно з ГОСТ 19667 або критим автомобільним транспортом допускається пакування в ящики з гофрованого картону згідно з ГОСТ 9142. При транспортуванні в контейнерах допускається також пакування в коробки згідно з ГОСТ 12301.

6.11.4 При самовивозі деталей (на автотранспорті замовника) допускається за узгодженням із замовником інший вид пакування, що забезпечує цілісність деталей.

6.11.5 В одну тару впаковують деталі однієї партії. Допускається, з метою заповнення пакувальної одиниці, пакування в одну тару деталей двох або декількох партій. Максимальна маса тари зі з'єднувальними деталями повинна бути не більше 50 кг.

6.11.6 При транспортуванні всіма видами транспорту виконуються заходи щодо виключення пересування деталей в упаковці й тарі та їх можливого механічного ушкодження, а укрупнення вантажних місць виконуються в пакети згідно з ГОСТ 24597 засобами скріплення згідно з ГОСТ 21650.

## 6.12 Комплектність

6.12.1 Деталі для терморезисторного зварювання виду "сідельце" повинні комплектуватися поліетиленовою накладкою, матеріал і розміри якої повинні бути наведені у відповідних робочих кресленнях ливарних форм, а також комплектом монтажних кріпильних деталей (чотирма гвинтами, чотирма гайками й вісьмома шайбами).

6.12.2 Деталі для терморезисторного зварювання виду "сідельце для врізання під тиском" повинні комплектуватися поліетиленовою накладкою, монтажними кріпильними деталями (чотирма гвинтами, чотирма гайками й вісьмома шайбами), металевою фрезою (корпус і ніж), гумовим ущільнювальним кільцем, поліетиленовою кришкою й монтажним ключем. Матеріал і розміри зазначених деталей повинні бути наведені у відповідних робочих кресленнях ливарних форм на виробі.

## 7 ВИМОГИ БЕЗПЕКИ Й ОХОРОНИ ДОВКІЛЛЯ

7.1 Деталі відносяться до 4-го класу небезпеки згідно з ГОСТ 12.1.007. При атмосферних умовах деталі не виділяють у навколишнє середовище токсичних речовин і не мають при безпосередньому контакті шкідливого впливу на організм людини. Вони нетоксичні, вибухобезпечні. Робота з деталями не вимагає прийняття додаткових запобіжних заходів. Деталі для терморезисторного зварювання повинні відповідати вимогам НПАОП 40.1-1.21.

7.2 Деталі відносяться до групи "горючі" згідно з ГОСТ 12.1.044, температура займання аерозолів поліетилену - не менше 365 °С, самозаймання - не менше 415 °С.

7.3 Безпека технологічного процесу виробництва деталей повинна відповідати вимогам ГОСТ 12.3.030.

7.4 Приміщення для виготовлення деталей повинні бути забезпечені загальнообмінною припливно-втяжною вентиляцією згідно з ГОСТ 12.4.021 та СНиП 2.04.05, освітленням згідно з СНиП II-4, водопровід і каналізація повинні відповідати вимогам СНиП 2.04.01. Приміщення, у яких виконують роботи з виготовлення деталей, мають відповідати вимогам пожежної безпеки відповідно до ГОСТ 12.1.004, ДБН В.1.1-7, НАПБ А.01.001.

7.5 Розміщення та обслуговування пожежної техніки на підприємствах повинні відповідати ГОСТ 12.4.009.

Визначати категорії приміщень виробничих, складських будинків (споруд) та зовнішніх установок за

пожежною та вибухопожежною небезпекою слід згідно з НАПБ Б.03.002, клас зон - 2 згідно з НПАОП 40.1-1.32.

При виконанні цих робіт необхідно дотримуватись вимог СП 1042.

Гасіння деталей, що горять, виконують двоокисом вуглецю, повітряно-механічною піною, розпиленою водою зі змочувачами.

7.6 Виробничі процеси необхідно виконувати з дотриманням санітарно-гігієнічних вимог ГОСТ 12.1.003; ГОСТ 12.1.005; ДСН 3.3.6.037; ДСН 3.3.6.042; СП 1042 та інших норм і правил, які визначають параметри виробничого середовища.

7.6 Переміщення, транспортування, навантаження готової продукції проводять відповідно до вимог ГОСТ 12.3.002 та ГОСТ 12.3.009.

7.8 Рівень шуму на робочих місцях повинен відповідати вимогам ГОСТ 12.1.003 та ДСН 3.3.6.037. Рівні вібрації повинні відповідати ГОСТ 12.1.012 та ДСН 3.3.6.039.

7.9 Інструктаж з охорони праці працюючих проводять відповідно до типових галузевих матеріалів з охорони праці й техніки безпеки, затверджених у встановленому порядку.

7.10 Для охорони навколишнього середовища від забруднень повинен бути організований контроль за дотриманням гранично-допустимих викидів шкідливих речовин в атмосферу відповідно до ГОСТ 17.2.3.02 та ДСП 201.

7.11 Стічні води повинні відповідати вимогам СНиП 2.04.01.

7.12 Технічна експлуатація електроустановок повинна здійснюватися відповідно до ГОСТ 12.1.018, ГОСТ 12.1.019, НПАОП 40.1.32, НПАОП 40.1-1.21.

7.13 При виготовленні деталей у повітря робочої зони можуть надходити наступні хімічні речовини: формальдегід, ацетальдегід, оксид вуглецю, пил, аерозоль поліетилену.

7.14 Формальдегід - речовина високонебезпечна, відноситься до 2-го класу небезпеки згідно з ГОСТ 12.1.007. Має загальнотоксичну дію, здатний викликати гострі й хронічні отруєння, алерген, чинить подразливу дію на слизові оболонки очей і верхніх дихальних шляхів, на шкіру.

7.15 Вміст формальдегіду в повітрі робочої зони не повинен перевищувати гранично-допустиму концентрацію (ГПК) 0,5 мг/м<sup>3</sup>. Контролювання повітря робочої зони на вміст формальдегіду проводять фотоколориметричним методом із хромотроповою кислотою або газорідинною хроматографією згідно з МУ 1986.

7.16 Ацетальдегід - небезпечна речовина, відноситься до 3-го класу небезпеки згідно з ГОСТ 12.1.007. Має загальнотоксичну дію, здатний викликати гострі й хронічні отруєння, чинить подразливу дію на слизові оболонки очей і верхніх дихальних шляхів.

7.17 Вміст ацетальдегіду в повітрі робочої зони не повинен перевищувати ГПК 5,0 мг/м<sup>3</sup>. Контролювання повітря робочої зони на вміст ацетальдегіду проводять згідно з МУ 2563.

7.18 Оксид вуглецю - небезпечна речовина, відноситься до 4-го класу небезпеки згідно з ГОСТ 12.1.007. Має загальнотоксичну дію, здатний викликати гострі й хронічні отруєння, викликає ядуху, ураження центральної нервової системи.

7.19 Вміст оксиду вуглецю в повітрі робочої зони не повинен перевищувати ГПК 20,0 мг/м<sup>3</sup>. Контролювання повітря робочої зони на вміст оксиду вуглецю проводять згідно з МУ 1993 та ГОСТ 12.1.014.

7.20 Контролювання повітря робочої зони на вміст пилу проводять не менше одного разу на квартал відповідно до ГОСТ 12.1.005. Вміст пилу в повітрі визначається ваговим (гравіметричним) методом згідно з МУ 4436.

7.21 Вміст пилу в повітрі робочої зони не повинен перевищувати ГПК 2 мг/м<sup>3</sup>, а аерозолі поліетилену - 10 мг/м<sup>3</sup>. Пил і аерозоль поліетилену викликають подразнення верхніх дихальних шляхів і відносяться до 4-го класу небезпеки згідно з ГОСТ 12.1.007.

7.22 Відповідно до правил захисту від статичної електрики устаткування повинне бути заземлене, відносна вологість у робочих приміщеннях повинна відповідати ГОСТ 12.1.005. Робочі місця повинні бути оснащені гумовими килимками.

7.23 Працівники повинні бути забезпечені засобами індивідуального захисту відповідно до НПАОП 0.00-4.26.

7.24 Гасіння з'єднувальних деталей, що горять, виконують вогнегасними засобами, двоокисом вуглецю, піною, вогнегасними порошками, розпиленою водою зі змочувачами. Гасити пожежу необхідно в проти-газах марки В або киснево-ізолюючих проти-газах згідно з ГОСТ 12.4.121 і захисних костюмах згідно з діючою нормативною документацією, затвердженою у встановленому порядку.

7.25 З'єднувальні деталі стійкі до деструкції в атмосферних умовах. Тверді відходи з'єднувальних де-

талей повертають на переробку у виробі, що допускають використання вторинної сировини, або знешкоджують відповідно до ДСанПіН 2.2.7.029.

## 8 ПРАВИЛА ПРИЙМАННЯ

8.1 Деталі приймає відділ технічного контролю (ВТК) партіями у встановленому на підприємстві-виготовлювачі порядку. Партією вважають кількість деталей одного виду й розміру, виготовлених з однієї марки й партії матеріалу (сировини) при сталому технологічному режимі на одній ливарній формі або технологічному оснащенні, що представлені одночасно до здавання, й супроводжуваних одним документом про якість. Розмір партії повинен бути не більше 1000 штук.

Партія деталей повинна супроводжуватися документом, що засвідчує їхню якість і містить:

- найменування підприємства-виготовлювача або його товарний знак;
- умовну позначку з'єднувальних деталей;
- дату видачі документа про якість;
- номер партії;
- кількість штук виробів;
- дату виготовлення (місяць, дві останні цифри року);
- результати випробувань і (або) документальне підтвердження відповідності (для деталей газопостачання допустима декларація про відповідність виробника) партії деталей вимогам цього стандарту;
- штамп ВТК.

8.2 Для контролювання якості за показниками зовнішнього вигляду поверхні й розмірів відбирають 5 % (але не менше 20 шт) деталей, що входять до однієї партії.

Для контролювання термостабільності й стійкості деталей при постійному внутрішньому тиску при нормальній (20 °С) і підвищеній (80 °С) температурах, стійкості до удару й герметичності (зі знятою кришкою) деталей виду "сідельце для врізання під тиском", а також для випробування на стійкість зварного з'єднання до відривання та розтягу і випробувань механічних з'єднань на герметичність і стійкість до розтягу відбирають не менше трьох деталей, що входять до однієї партії виробів для кожного виду випробування.

8.3 Періодичність контролювання показників при випробуванні й прийманні деталей, а також відповідні номери пунктів дійсного стандарту, що регламентують значення цих показників, зазначені в таблиці 8.

Залежно від призначення випробування деталей розділяються на приймально-здавальні, періодичні, кваліфікаційні, типові й сертифікаційні (визначення згідно з ДСТУ 3021).

8.3.1 Приймально-здавальні випробування необхідно проводити на кожній партії з'єднувальних деталей за показниками 2-5, наведеними у таблиці 8.

8.3.2 Періодичні випробування необхідно проводити в обсягах і терміном, установленими показниками 6-17 таблиці 8. Для періодичних випробувань відбирають деталі, що пройшли приймально-здавальні випробування.

8.3.3 Кваліфікаційні випробування необхідно проводити в обсягах згідно з таблицею 8. Підприємство-виготовлювач деталей повинне надати організації, що проводить кваліфікаційні випробування, копії протоколів про проведення на заводі-виготовлювачі сировини випробувань за показниками відповідно до додатка Г.

8.3.4 Типові випробування необхідно проводити при зміні марки сировини в обсягах, установлених показниками 6-17 таблиці 8.

8.3.5 Сертифікаційні випробування необхідно проводити в порядку, передбаченому органом із сертифікації.

8.4 При одержанні незадовільних результатів контролю хоча б за одним показником, наведеним у пунктах 2-5 таблиці 8, за ним проводять повторний контроль на подвоєній вибірці деталей. При одержанні незадовільного результату повторного контролю партію бракують.

8.5 При одержанні незадовільних результатів контролю хоча б за одним показником, наведеним у пунктах 6-17 таблиці 8, за ним проводять повторний контроль на подвоєній вибірці деталей. При одержанні незадовільних результатів повторного контролю деталей подальшу участь цієї ливарної форми або технологічного оснащення у формуванні партії деталей припиняють. Аналізують і коректують технологічний процес, після чого партії деталей з даної ливарної форми або технологічного оснащення контролюють до одержання задовільних результатів за даним показником не менше ніж у трьох наступних партіях.

8.6 При освоєнні виробництва, зміні конструкції деталей або ливарної форми, марки матеріалу або технології виготовлення деталей їх контролюють за всіма показниками відповідно до таблиці 8.

8.7 Контроль показників безпеки розділу 7 проводять при постановці на виробництво й надалі в порядку й з періодичністю, установленими чинними нормативними документами України.

Таблиця 8

Найменування показника	Вимоги до показника	Періодичність контролювання	Методи контролювання
1. Застосований матеріал	6.1, 6.2	На кожній партії сировини	Згідно з 9.1 та додатком Г
2. Маркування деталей	6.10	На кожній партії з'єднувальних деталей	Згідно з 9.3
3. Упаковка з'єднувальних деталей	6.11	Те саме	Згідно з 9.4
4. Зовнішній вигляд поверхні	6.4	— " —	Згідно з 9.5
5. Розміри деталей	Розділ 5 та додаток Е	— " —	Згідно з 9.6
6. Стійкість при постійному внутрішньому тиску при 20°C і початковій напрузі в стінці труби 10,0 МПа (для ПЕ 80) і 12,4 МПа (для ПЕ 100)	Рядок 1 таблиці 5	Один раз на місяць	Згідно з ГОСТ 24157 та 9.7
7. Стійкість при постійному внутрішньому тиску при 80°C і початковій напрузі в стінці труби 4,5 МПа (для ПЕ 80) і 5,4 МПа (для ПЕ 100)	Рядок 2 таблиці 5	Один раз на три місяці	Згідно з ГОСТ 24 157 та 9.7
8. Стійкість при постійному внутрішньому тиску при 80°C і початковій напрузі в стінці труби 4,0 МПа (для ПЕ 80) і 5,0 МПа (для ПЕ 100)	Рядок 3 таблиці 5	Один раз на шість місяців	Згідно з ГОСТ 241 57 та 9.7
9. Термостабільність	Рядок 2 таблиці 4	Один раз на 12 місяців	Згідно з 9.8
10. Розкид показника текучості розплаву деталей	Рядок 1 таблиці 4	Те саме	Згідно з 9.8
11. Стійкість зварного з'єднання до відривання (для деталей видів "муфта" і "сідельце")	Рядок 4 таблиці 5	— " —	Згідно з 9.9
12. Стійкість до удару деталей виду "сідельце" та "сідельце для врізання під тиском"	Рядок 5 таблиці 5	— " —	Згідно з 9. 10
13. Міцність зварного шва встик для деталей з втулковим кінцем	Рядок 6 таблиці 5	— " —	Згідно з 9.11
14. Герметичність деталі виду "сідельце для врізання під тиском"	Рядок 7 таблиці 5	— " —	Згідно з 9.10
15. Герметичність механічного з'єднання деталей з трубами під дією постійного внутрішнього тиску	Рядок 3 таблиці 7	При освоєнні виробництва та кожній зміні матеріалу деталі та (або) постачальника елементів деталі, але не рідше одного разу на 36 місяців	Згідно з ГОСТ 24 157 та таблицею 7
16. Герметичність механічного з'єднання деталей з трубами під дією постійного зовнішнього тиску	Рядок 3 таблиці 7	Те саме	Згідно з додатком Ж
17. Стійкість механічного з'єднання деталей з трубами до дії постійного повздовжнього розтягу	Рядок 3 таблиці 7	Один раз на 12 місяців	Згідно з ГОСТ 11262 та таблицею 7

## 9 МЕТОДИ КОНТРОЛЮВАННЯ

9.1 Властивості матеріалу, що застосовується для виготовлення деталей, контролюються відповідно до ГОСТ 24297 за супроводжувальною документацією заводу-виготовлювача на відповідність вимогам додатка Г. Відповідно до технологічних карт виготовлювача при операційному контролі (визначення згідно з ДСТУ 3021) перевіряються технічні вимоги, викладені в 6.1. Крім того, з кожної партії матеріалу відбирають проби для контролювання щільності при 23 °С базової марки згідно з ГОСТ 15139 і показника текучості розплаву при 190 °С при навантаженні 5 кгс згідно з ГОСТ 11645.

9.2 Для контролювання якості деталей за показниками 2, 4-17 таблиці 8 відбирають деталі згідно з 8.2. Випробування проводять не раніше ніж через 24 год після виготовлення деталі, включаючи час кондиціонування.

Перед випробуванням зразки кондиціонують згідно з ГОСТ 12423 за температури  $(23 \pm 2)$  °С не менше 2 год.



9.3 Маркування з'єднувальних деталей оцінюють візуально без застосування збільшувальних приладів порівнянням зі зразком-еталоном, що затверджений відповідно до додатка Д.

Глибину маркування визначають приладом, що складається з індикатора годинникового типу згідно з ДСТУ ГОСТ 577 із ціною поділки 0,01 мм, спеціальної призми й наконечника у відповідності зі схемою, наведеною в додатку И. Наконечник індикатора вводять у поглиблення на поверхні з'єднувальної деталі. Глибина маркування повинна бути згідно з 6.10.1.4

9.4 Упакування деталей оцінюють візуально на відповідність вимогам 6.11.

9.5 Зовнішній вигляд поверхні деталей оцінюють візуально без застосування збільшувальних приладів порівнянням з'єднувальних деталей зі зразком-еталоном, що затверджений відповідно до додатка Д.

9.6 Визначення розмірів деталей

9.6.1 Застосовуваний вимірювальний інструмент: штангенциркуль згідно з ДСТУ ГОСТ 166; мікрометри типів МТ та МК згідно з ДСТУ ГОСТ 6507; нутромір індикаторний згідно з ДСТУ ГОСТ 868; стінкомір згідно з ДСТУ ГОСТ 11358; рулетка згідно з ДСТУ 4179; лінійка металева згідно з ДСТУ ГОСТ 427.

Дозволяється застосовувати інші засоби вимірювання, що забезпечують допустиму похибку виміру.

9.6.2 Розміри з'єднувальних деталей необхідно визначати за температури  $(23 \pm 2) ^\circ\text{C}$ . Перед випробуванням зразки витримують при зазначеній температурі не менше 2 год.

9.6.3 Величини  $D_2$  (рисунок 1),  $D_{1.1}$ ,  $D_{2.1}$  (рисунок 3) обчислюють як середнє арифметичне з вимірів максимального й мінімального діаметрів в одному перерізі. Виміри виконують штангенциркулем згідно з ДСТУ ГОСТ 166 або мікрометром згідно з ДСТУ ГОСТ 6507 типів МТ та МК із погрішністю не більше 0,1 мм або іншим вимірювальним інструментом з допустимою похибкою виміру.

При підрахунку зазначених величин округлення роблять до 0,1 мм.

9.6.4 Величини  $E$  (таблиця 2) та  $E_{1.1}$ ,  $E_s$  (рисунок 3) заміряють мікрометром типу МТ згідно з ДСТУ ГОСТ 6507, стінкоміром індикаторним згідно з ДСТУ ГОСТ 11358 у чотирьох рівномірно розподілених по окружності точках на відстані 5 мм від торця. Кожне вимірювання виконують із погрішністю до 0,01 мм. Отримані значення округлюють до 0,1 мм.

9.6.5 Середній внутрішній діаметр зони зварювання розтруба терморезисторного  $D_1$  (рисунок 1) вимірюють нутроміром індикаторним згідно з ДСТУ ГОСТ 868 у двох взаємно перпендикулярних напрямках на відстані від торця, що дорівнює  $(L_3 + 0,5L_2)$  мм.

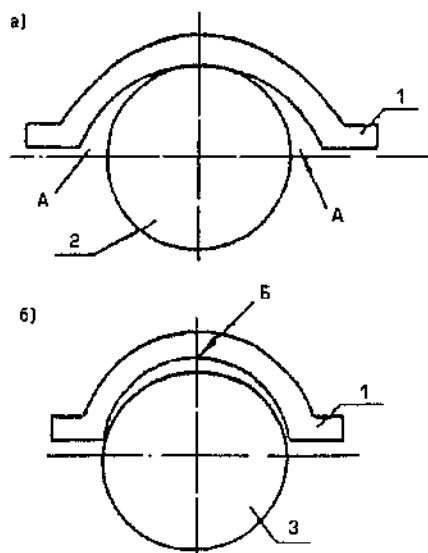
За величину діаметра приймають середнє арифметичне результатів вимірювання максимального й мінімального діаметрів у цьому перерізі.

Допускається використання спеціальних інструментів для вимірювання розміру  $D_1$ , що забезпечують необхідну точність і атестовані у встановленому порядку.

9.6.6 Овальність вимірюють в одному перетині відповідно до 9.6.3 і 9.6.5. Значення овальності округлюють до 0,1 мм.

9.6.7 Величину внутрішнього діаметра  $D_4$  у зоні розташування ЗНЕ деталі для терморезисторного зварювання "сідельце для врізання під тиском" (рисунок Б.8) контролюють за допомогою прохідного й непрохідного калібрів-шаблонів за кресленнями підприємства-виготовлювача, затвердженими у встановленому порядку.

При всуванні прохідного калібру-шаблону всередину посадкової поверхні корпусу сідельця або накладки до упору (рисунок 4а) не повинен утворюватися видимий зазор у центральній зоні, показаній стрілкою А. При аналогічному всуванні непрохідного калібру (рисунок 4б) не повинен утворюватися видимий зазор у бічних зонах, показаних стрілками Б. Контроль здійснюють у двох перетинах, розташованих на відстані  $(30 \pm 10)$  мм від торців сідельця.



1 - контрольована деталь; 2 - прохідний калібр-шаблон; 3 - непрохідний калібр-шаблон

**Рисунок 4** - Схема контролю посадкового діаметра деталі для терморезисторного зварювання виду "сідельце для врізання під тиском" у зоні розташування ЗНЕ методом накладки прохідним (а) і непрохідним (б) калібрами-шаблонами

9.6.8 Розміри штекера (додаток Е) необхідно контролювати до виготовлення корпусу деталі.

9.6.9 Інші розміри деталей контролюють штангенциркулем згідно з ДСТУ ГОСТ 166, лінійкою металевою згідно з ДСТУ ГОСТ 427.

9.6.10 Виступи від вилучених літників вимірюють штангенциркулем згідно з ДСТУ ГОСТ 166. На поверхнях виступи повинні бути не більше 1,0 мм.

9.7 Визначають стійкість при постійному внутрішньому тиску на вузлах з'єднань на відповідність вимогам показників таблиць 5 та 7.

Перед проведенням випробувань з'єднувальні деталі зварюють із відрізками поліетиленових труб відповідного типорозміру. Довжина відрізків поліетиленових труб приймається рівною 400 мм для діаметрів до 63 мм і 500 мм для діаметрів від 75 мм до 110 мм включно.

При випробуванні деталей виду "сідельце" необхідно до їхніх відгалужень приварити заглушки. Для деталей виду "сідельце для врізання під тиском" після її приварювання до труби й витримування зварного з'єднання не менше 6 год за температури  $(23 \pm 2) ^\circ\text{C}$  у стінці труби фрезою сідельця необхідно виконати свердління, з'єднуючи внутрішню порожнину сідельця із внутрішньою порожниною труби.

Якщо при проведенні випробувань зразок зруйнувався по деталі до закінчення контрольного часу, то результат усього випробування вважається негативним. Якщо руйнування відбулося по патрубку (відрізу труби) або зварному шву, зразок підлягає заміні іншим із проведенням повторних випробувань.

З метою одночасного випробування декількох зразків деталей допускається їхнє зварювання в "гірлянди" у відповідності зі схемою, що наведена у додатку К, та згідно з таблицею 9.

**Таблиця 9** - Схеми виготовлення "гірлянди" з деталей для терморезисторного з'єднання та труб згідно з ДСТУ Б В.2.7-73

Деталі з поліетилену	Труба ПЕ 80, максимальна величина SDR	Труба ПЕ 100, мінімальна величина SDR
ПЕ 80	X	X
ПЕ 100	X	X

**Примітка.** Таблиця пояснюється наступним чином: для перевірки якості зразків деталей з певної марки поліетилену зварюється з трубою з ПЕ 80, що має максимальну величину SDR (найтонша стінка) та з трубою з ПЕ 100, що має мінімальну величину SDR (найтовща стінка).

Відстань між торцями деталей у "гірлянди" повинна бути не менше номінального зовнішнього діаметра труби, до якої приварено корпуси деталей. У випадку приварювання до труби корпусів сіделець попарно, деталі для фіксації корпусів сіделець на основній трубі мають бути зняті перед випробуванням "гірлянди".

9.8 Визначення граничного відхилення ПТР у межах партії деталей та термостабільності проводиться на трьох зразках матеріалу, вирізаних із довільного місця з кожного з трьох зразків деталей, відібраних на початку (1 шт), у середині (1 шт) та наприкінці (1 шт) загального часу формування партії деталей.

Визначення ПТР - згідно з ГОСТ 24297 та таблицею 4, визначення термостабільності -згідно з ДСТУ Б В.2.7-73. За результат приймається кожне з отриманих значень.

9.9 Визначення стійкості зварного з'єднання до відривання проводять для муфт і сіделець на відповідність показнику 4 таблиці 5:

а) для з'єднувальної деталі виду "муфта" випробування необхідно проводити на зварних зразках, у яких довжина відрізків труб (патрубок) до торця муфти становить  $(200 \pm 20)$  мм.

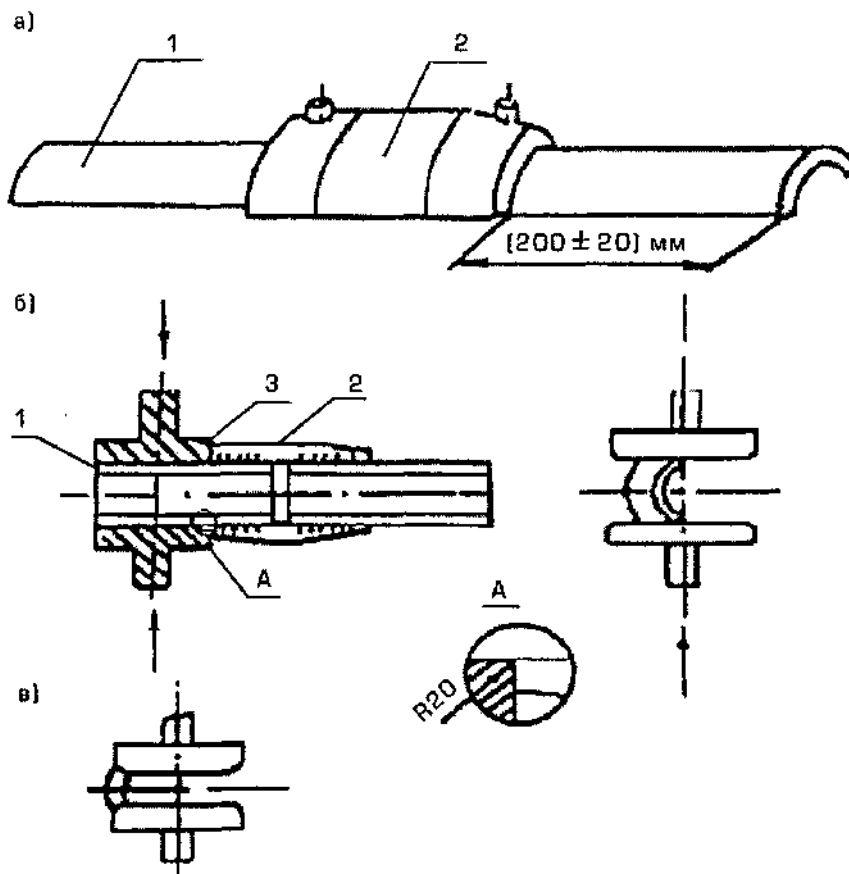
Після зварювання протягом не менше 24 год необхідно зробити розріз зварного з'єднання уздовж осі на дві частини в діаметральному перетині. Після розрізування ширина патрубків, обмірювана штангенциркулем згідно з ДСТУ ГОСТ 166 у зоні торців муфти, не повинна більше ніж на 10 % відрізнятись від номінального діаметра труби, з якої виготовлені патрубки.

Випробування необхідно проводити за температури  $(23 \pm 2)$  °С. При зазначеній температурі зразки витримують протягом не менше 2 год.

Для випробувань застосовують механізований прес, що забезпечує зближення плит зі швидкістю  $(100 \pm 10)$  мм/хв. Допускається використання преса зі швидкістю зближення плит  $(20 \pm 2)$  мм/хв. Підготовлений до випробувань розрізаний зразок установлюють між обтискними плитами преса згідно з рисунком 5. Зближення обтискних плит преса виконується до досягнення відстані між ними, яка дорівнює подвійній товщині стінки труби внаслідок її повного сплюснення.

Допускається проведення випробувань із використанням обтискних плит без округлення крайок R 20, зазначеного на рисунку 5. У цьому випадку на початку випробування між торцем муфти й торцем затискних губок повинен бути зазор  $(20 \pm 3)$  мм.

Після зняття навантаження зразок необхідно витягти із преса й оглянути на наявність ознак відривання труби від муфти.



а - підготовлений до випробувань зразок зварного з'єднання; б - установлення зразка для випробувань між обтискними плитами преса; в - зразок після випробувань; 1 - труба; 2 - муфта; 3 - обтискна плита

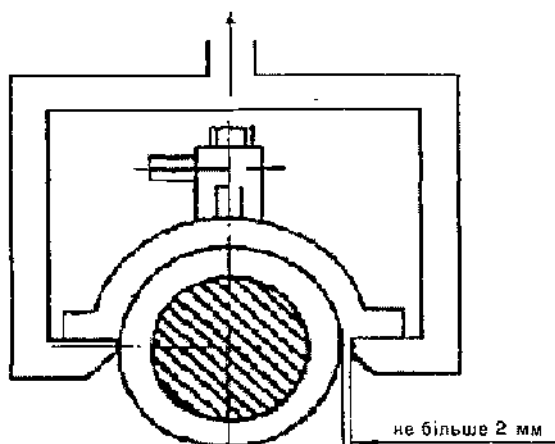
**Рисунок 5** - Схема випробувань на стійкість до відривання зварного з'єднання із застосуванням муфти

При виявленні ознак відривання необхідно виміряти штангенциркулем згідно з ДСТУ ГОСТ 166 довжину шва, що відірвався, і довжину закладного нагрівального елемента в зоні зварювання, яка приймається за загальну (первинну) довжину шва.

Для зручності виміру штангенциркулем допускається додатково розрізати зразок будь-яким різальним інструментом у поздовжньому й поперечному напрямках.

Результат випробування вважають позитивним, якщо на всіх випробуваних зразках відривання не

спостерігалось або якщо відношення обмірюваної довжини шва, без ознак відривання до загальної довжини шва, становить не менше 40 %.



**Рисунок 6** - Схема випробувань на стійкість зварного з'єднання до відривання з навантаженням при розтягу

б) Для деталей видів "сідельце" і "сідельце для врізання під тиском" випробування на стійкість зварного з'єднання до відривання проводять тільки на зразках зварних з'єднань, отриманих приварюванням сідельця з матеріалу ПЕ 80 (ПЕ 100) відповідно до труб ПЕ 80 (ПЕ 100) з SDR 11 номінальним зовнішнім діаметром 63 мм згідно з ДСТУ Б В.2.7-73. Довжину відрізка поліетиленової труби (патрубка) приймають рівній довжині корпусу сідельця. Перед випробуванням зразки кондиціонують за температури  $(23 \pm 2)^\circ\text{C}$  не менше 2 год.

Допускається для спрощення фіксації зразка в іспитивій машині робити зрізання хвостовика сідельця.

Випробування проводять за температури  $(23 \pm 2)^\circ\text{C}$  на випробувальній машині, що забезпечує зусилля до 100 кН і швидкість деформації  $(100 \pm 10)$  мм/хв. Випробувальна машина повинна бути укомплектована оснащенням, що забезпечує додаткове навантаження по всій довжині корпусу сідельця за схемою згідно з рисунком 6. Для передачі зусилля всередину поліетиленового патрубка випробовуваного зразка вводять металевий сердечник, зовнішній діаметр якого дорівнює  $(49,5-2)$  мм.

Навантаження випробовуваного зразка виконують зі швидкістю  $(100 \pm 10)$  мм/хв до відриву корпусу сідельця від поліетиленової труби або до деформації деталей вузла з'єднання, внаслідок чого випробне навантаження знижується до нуля. Зразок вважають таким, що витримав випробування, якщо відрив корпусу сідельця від поліетиленової труби не відбувся або якщо поверхня руйнування по замкнутому периметру зварного шва має повністю або частково пластичний характер.

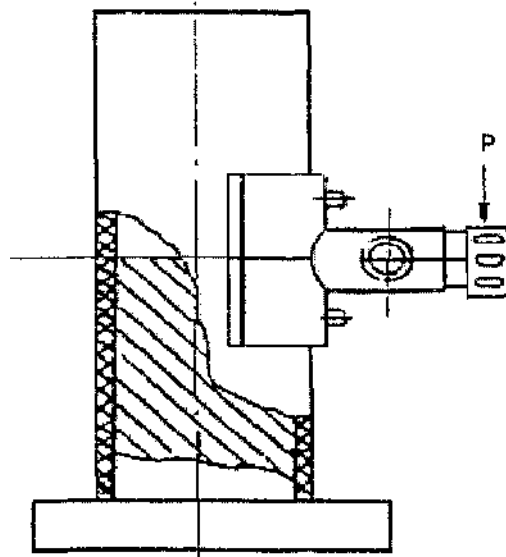
9.10 Визначення стійкості до удару деталей виду "сідельце" проводять на відповідність вимогам показника 5 таблиці 5.

9.10.1 Суть методу полягає в нанесенні удару падаючим вантажем масою  $(5,0 \pm 0,05)$  кг циліндричної форми з висоти  $(2 \pm 0,01)$  м по поверхні кришки сідельця з наступним визначенням герметичності збірного зразка. Схема випробування представлена на рисунку 7.

9.10.2 Для проведення випробувань сідельце необхідно приварити посередині поліетиленового патрубка, довжина вільних кінців якого після приварювання сідельця повинна дорівнювати номінальному зовнішньому діаметру труби з похибкою  $(\pm 10)$  мм. Перед випробуванням зразки кондиціонують за температури  $(23 \pm 2)^\circ\text{C}$  не менше 2 год. Після витримування зварного з'єднання не менше 6 год за температури  $(23 \pm 2)^\circ\text{C}$  у трубі фрезою сідельця виконують свердління, з'єднуючи внутрішні порожнини сідельця й труби.

9.10.3 Випробування необхідно проводити за температури  $(23 \pm 2)^\circ\text{C}$ .

Зібраний зварний зразок необхідно надягти на сталевий сердечник, установлений на твердій опорі; діаметр сердечника повинен відповідати 9.9. Зразок необхідно зафіксувати таким чином, щоб удар падаючим вантажем був спрямований паралельно осі труби, вісь бойка перетиналася з віссю горловини сідельця й удар доводився посередині кришки. Після нанесення першого удару зразок необхідно розвернути на  $180^\circ$  для нанесення наступного удару із протилежної сторони.



**Рисунок 7** - Схема випробувань на стійкість до удару

Після нанесення двох ударів зразок необхідно оглянути на наявність видимих руйнувань. При відсутності видимих руйнувань необхідно зробити випробування на герметичність зразка.

9.10.4 Визначення герметичності (рядок 7 таблиці 5) необхідно проводити при тиску  $(0,3 \pm 0,05)$  МПа за температури  $(23 \pm 5)$  °С. Як робоче середовище необхідно використовувати повітря або азот. Апаратура, використовувана для випробування на герметичність, повинна відповідати ГОСТ 24157.

Зразки повинні піддаватись випробувальному тиску поступово протягом (15-60) с від початку навантаження, їх необхідно витримувати при цьому тиску не менше 10 хв або до моменту втрати герметичності. Для випробування зразки необхідно занурити у водяну ванну. Порушення герметичності необхідно визначати за показниками манометрів або за пухирцями повітря чи азоту.

9.10.5 Зразок вважають таким, що витримав випробування, при відсутності видимих руйнувань і розгерметизації.

9.11 Визначення міцності до відриву зварного шва деталей з втулковим кінцем на відповідність вимогам пункту 6 таблиці 5 проводять на зразках зварного шва, відібраних та виготовлених у кількості згідно з таблицею 11.

9.11.1 При виготовленні вісь зразка-лопатки повинна бути паралельною осі труби, що зварена з деталлю. При виготовленні зразки вирізають таким чином, щоб посередині зразка розташовувався зварний шов. Після цього з смуг виготовляють випробувальні зразки наступних типів:

- а) типу А (згідно з рисунком 8 та таблицею 10) - якщо товщина стінки зразка  $E < 25$  мм;
- б) типу В (згідно з рисунком 9 та таблицею 10) - якщо товщина стінки зразка  $E \geq 25$  мм.

При цьому зварний шов повинен розташовуватись у поперечному перерізі в центрі найвужчої частини зразка. При цьому дозволяється обрізати напливи поліетилену зі шва.

9.11.2 Кількість зразків для випробувань виготовляють згідно з таблицею 11. Один із зразків вирізають з місця, де визначена найбільша неспіввісність між зварними елементами деталі. Інші зразки вирізають рівномірно по окружності деталі.

9.11.3 Випробування необхідно проводити згідно з ГОСТ 11262 за температури  $(23 \pm 2)$  °С. Перед випробуванням зразки-лопатки кондиціонують згідно з ГОСТ 12423 за температури  $(23 \pm 2)$  °С не менше 6 год, причому випробування має проводитись не раніше ніж за 24 год після зварювання деталі.

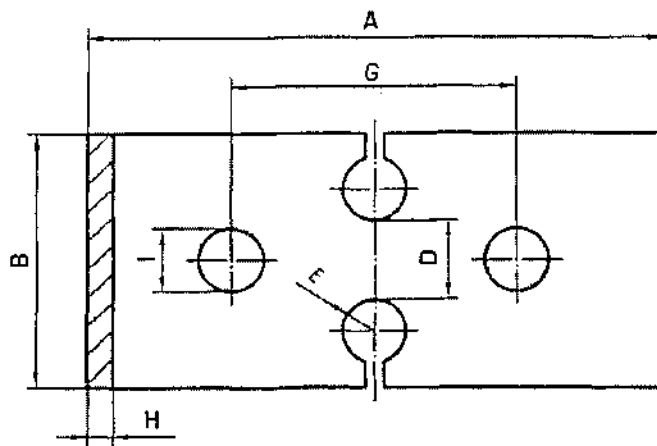


Рисунок 8 - Випробувальний зразок типу А

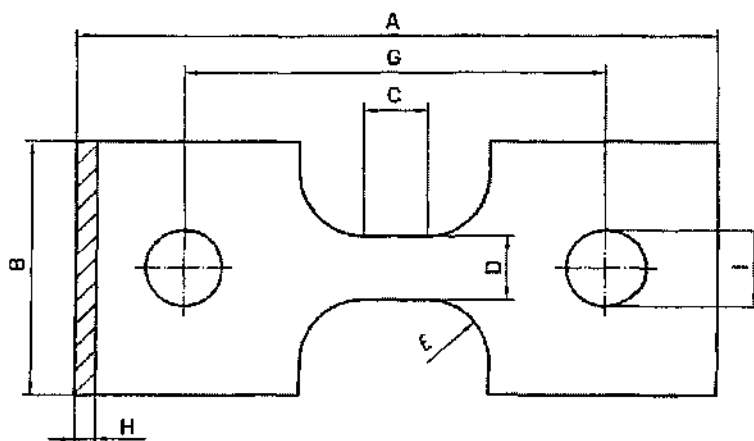


Рисунок 9 - Випробувальний зразок типу В

Таблиця 10 - Геометричні розміри зразків типів А та В

У міліметрах

Позначка	Визначення розмірів зразка	Розміри випробувального зразка типу А		Розміри випробувального зразка типу В
		$d_n \leq 160$	$d_n > 160$	
A	Загальна довжина, не менше	180	180	250
B	Ширина кінців	$60 \pm 3$	$80 \pm 3$	$100 \pm 3$
C	Довжина вузького відрізка зразка (шийки)	Не застосовується	Не застосовується	$25 \pm 1$
D	Ширина вузького відрізка зразка (шийки)	$25 \pm 1$		
E	Радіус	$5 \pm 0,5$	$10 \pm 0,5$	$25 \pm 1$
G	Початкова відстань між затискними пристроями	$90 \pm 5$	$90 \pm 5$	$165 \pm 5$
H	Товщина зразка	Товщина стінки деталі		
I	Діаметр отворів для кріплення	$20 \pm 5$	$20 \pm 5$	$30 \pm 5$

Таблиця 11 - Кількість зразків для випробування зварного шва

Зовнішній номінальний діаметр труби, що зварена з деталлю, $d_n$ , мм	Кількість зразків
$d_n < 90$	1
$90 \leq d_n < 110$	2
$110 \leq d_n < 180$	4
$180 \leq d_n < 315$	6
$315 \leq d_n$	7

9.11.4 Після виготовлення зразків обміряти їх товщину товщиноміром та ширину вузької частини (D)

стінкоміром згідно з ДСТУ ГОСТ 11358 та штангенциркулем згідно з ДСТУ ГОСТ 166.

9.11.5 Розмістити зразок у затискачах розривної машини. Для випробувань застосовують розривні машини, що забезпечують розсування затискачів зі швидкістю  $(5 \pm 1)$  мм/хв.

9.11.6 Зареєструвати максимальний показник сили, що докладений до зразка до його повного розриву, розрахувати межу текучості при розриві, Н/мм<sup>2</sup> та відмітити характер розриву- пластичний чи непластичний. До уваги приймаються тільки розриви, що відбулись у зоні зварювання.

9.11.7 Зразок вважають таким, що витримав випробування, якщо поверхня руйнування по замкнутому периметру зварного шва має повністю або частково пластичний характер.

## 10 ТРАНСПОРТУВАННЯ ТА ЗБЕРІГАННЯ

10.1 Деталі не відносяться до категорії небезпечних вантажів згідно з ГОСТ 19433 і можуть транспортуватися будь-яким видом транспорту відповідно до правил перевезення вантажів, що діють на даному виді транспорту. Сполучні деталі повинні транспортуватись відповідно до вимог ГОСТ 15150, розділ 10, в умовах 5 (ОЖ 4).

10.2 Деталі повинні зберігатися відповідно до вимог ГОСТ 15150, розділ 10, в умовах 5 (ОЖ 4). Деталі повинні бути захищені від впливу прямих сонячних променів. Умови зберігання повинні виключати можливість механічного ушкодження або деформування сполучних деталей і забруднення їхньої поверхні.

Допускається зберігання деталей у герметичній індивідуальній упаковці згідно з 6.11 та без тари поштучно в горизонтальному або вертикальному положенні в один ряд і більше, з обов'язковою прокладкою кожного ряду картоном, фанерою та іншими матеріалами. Також сполучні деталі можуть зберігатися в опалюваних приміщеннях в умовах 1(Л) згідно з ГОСТ 15150 на відстані не менше 1 м від нагрівальних приладів.

## 11 ВКАЗІВКИ ЩОДО ЗАСТОСУВАННЯ

11.1 Монтаж деталей між собою та з поліетиленовими трубами необхідно здійснювати згідно з рекомендаціями щодо застосування й інструкцією з монтажу виробника деталей та чинною в Україні нормативною документацією, що затверджена у встановленому порядку, з урахуванням 5.1.5.6 та додатка А цього стандарту.

## 12 ГАРАНТІЇ ВИГОТОВЛЮВАЧА

12.1 Виготовлювач гарантує відповідність деталей вимогам цього стандарту за умов дотримання правил транспортування й зберігання.

12.2 Гарантійний строк зберігання деталей жовтого (помаранчевого) кольору - один рік від дати виготовлення, деталей чорного кольору та деталей для механічного з'єднання - два роки від дати виготовлення.

12.3 Прогнозований термін експлуатації- не менше 50 років.

## 13 ОЦІНКА ВІДПОВІДНОСТІ

13.1 Підтвердження відповідності фасонних виробів (далі за текстом цього розділу- вироби) здійснюється шляхом складання виробником виробів або уповноваженою ним особою декларації відповідності виробів вимогам цього стандарту згідно з вимогами Постанови Кабінету Міністрів України від 20 грудня 2006 р № 1764 "Про затвердження Технічного регламенту будівельних виробів, будівель і споруд".

Декларування відповідності виробів здійснюється з використанням модуля А (внутрішній контроль виробництва) із застосуванням таких процедур "Випробування органом оцінки виробів певного типу", "Випробування виробником виробу певного типу" та "Здійснення контролю за виробництвом на підприємстві", зазначених у Технічному регламенті будівельних виробів, будівель і споруд та конкретизованих цим стандартом:

а) Виробник або уповноважена ним особа складають технічну документацію на вироби та проект декларації відповідності згідно з додатком до Технічного регламенту будівельних виробів, будівель і споруд.

Технічна документація на вироби згідно з цим стандартом повинна включати:

- загальний опис виробу;
- офіційне видання цього стандарту;
- протоколи випробувань виробів на відповідність вимогам цього стандарту, що були проведені у атестованих у встановленому порядку випробувальних лабораторіях з дотриманням періодичності випробувань, установлені цим стандартом;

- сертифікати відповідності та протоколи випробувань сировини, матеріалів, комплектувальних виробів;

- акт постановки виробів на серійне виробництво (для виробів, що випускаються серійно).

б) Орган оцінки проводить аналіз технічної документації та організовує проведення випробувань зразків виробів певного типу на їх відповідність переліку показників властивостей, який узгоджено з виробником або уповноваженою ним особою і який відповідає вимогам цього стандарту. Цей перелік має включати ви-

моги: до зовнішнього вигляду поверхні; до матеріалів; до термостабільності; до стійкості при постійному внутрішньому тиску (100 год при 80 °С та початковій напрузі в стінці деталі 4,6 МПа -для ПЕ80 і 5,5 МПа -для ПЕ 100); до стійкості при постійному внутрішньому тиску (165 год при 80 °С та початковій напрузі в стінці деталі 4,6 МПа - для ПЕ 80 і 5,5 МПа - для ПЕ 100); до стійкості зварного з'єднання до відривання (для виробів видів "муфта" і "сідельце"); до стійкості до удару (для виробу виду "сідельце для врізання під тиском"); до герметичності (для виробу виду "сідельце для врізання під тиском" зі знятою кришкою).

Відбір зразків виробів для випробувань виконується представниками органу оцінки за участі представників виробника або уповноваженої ним особи. Випробування зразків проводять у лабораторіях, атестованих у встановленому порядку, у присутності представників органу оцінки. Протокол випробувань підписують представники виробника, випробувальної лабораторії та органу оцінки. Затверджує протокол керівник органу оцінки.

У разі якщо один чи більше перевірених зразків не відповідають вимогам цього стандарту, орган оцінки розробляє план корегувальних дій і контролює їх виконання збоку виробника до приведення виробів у відповідність вимогам цього стандарту.

в) За позитивних результатів аналізу технічної документації та випробувань зразків виробів певного типу виробник або уповноважена ним особа вносять до проекту декларації реквізити органу оцінки та протоколів випробувань зразків виробів певного типу і видають декларацію відповідності вимогам цього стандарту.

Орган оцінки реєструє декларацію відповідності у встановленому порядку.

г) Виробник, який видав декларацію відповідності виробу певного типу вимогам цього стандарту, повинен у процесі виробництва проводити кваліфікаційні, періодичні та приймально-здавальні випробування на відповідність вимогам цього стандарту з дотриманням періодичності випробувань, установлених цим стандартом, у атестованих у встановленому порядку випробувальних лабораторіях та вживати заходів для того, щоб виробничий процес забезпечував відповідність виготовлених виробів вимогам цього стандарту.

д) Орган оцінки проводить перевірку виробів, на які ним зареєстрована декларація відповідності, через довільні інтервали часу, але не менше одного разу на три роки. Для перевірки орган оцінки відбирає на місці виробництва довільні зразки кінцевої продукції, досліджує та випробує їх на відповідність мінімальному переліку вимог згідно з 13.1, б) цього стандарту. У разі отримання негативних результатів випробувань реєстрація декларації відповідності скасовується і декларація втрачає чинність.

### 13.2 Стандарт придатний для цілей сертифікації.

Оцінка відповідності виробів згідно з цим стандартом може за бажанням виробника або уповноваженої ним особи здійснюватись шляхом проведення органом оцінки їх сертифікації на відповідність узгодженому переліку показників властивостей виробів згідно з цим стандартом, включно із мінімальним переліком вимог згідно з 1.2, б), із використанням модуля В (перевірка виробу певного типу) в комбінації з модулем D (забезпечення належної якості виробництва) або модулем F (перевірка продукції) із застосуванням процедур згідно з вимогами Постанови Кабінету Міністрів України від 20 грудня 2006 р. № 1764 "Про затвердження Технічного регламенту будівельних виробів, будівель і споруд".

13.3 Після отримання та реєстрації в органі оцінки декларації про відповідність виробу або отримання сертифіката відповідності виробник або уповноважена ним особа наносять національний знак відповідності на виріб або на додану до нього етикетку, упаковку чи супроводжувальну документацію відповідно до правил застосування національного знака відповідності, затверджених постановою Кабінету Міністрів України від 29 листопада 2001 р. № 1599.

13.4 Виробник або уповноважена ним особа зберігають декларацію про відповідність виробу та технічну документацію до неї протягом 10 років після застосування виробу в будинках і спорудах і надають для перевірки в установленому законодавством порядку.



**ДОДАТОК А**  
(обов'язковий)

**СПІВВІДНОШЕННЯ МІЖ ЗНИЖУВАЛЬНИМ КОЕФІЦІЄНТОМ  $D_F$  ТА ПОРЯДОК ВИЗНАЧЕННЯ  
МАКСИМАЛЬНОГО РОБОЧОГО ТИСКУ МОР  
(РОЗРАХУНКОВОГО)**

А.1 Знижувальний коефіцієнт  $D_F$ , що використовується при розрахунку максимального робочого тиску МОР, приймається в залежності від робочої температури згідно з таблицею А.1.

**Таблиця А.1**

Температура, °С	Знижувальний коефіцієнт $D_F$
20	1,0
30	1,1
40	1,3

Для інших температур, що не вказані в таблиці, дозволяється підбирати коефіцієнт на основі лінійної інтерполяції.

А.2 Розрахунок МОР деталі, у МПа, для визначеної робочої температури проводять за наступним рівнянням:

$$\text{МОР} = \frac{20 \times \text{MRS}}{(\text{SDR} - 1) \times C \times D_F}, \quad (\text{A.1})$$

де MRS-значення мінімальної тривалої міцності матеріалу деталі, МПа; SDR-мінімальне значення стандартного розмірного відношення труби, для з'єднання з якою деталь призначена; C - загальний коефіцієнт запасу міцності, який для деталей згідно з цим стандартом дорівнює 2,0;  $D_F$  -знижувальний коефіцієнт згідно з таблицею А.1.

А.3 При з'єднанні деталей з трубами згідно з А.4 та А.5, що мають різні значення MRS та (або) різні значення максимального робочого тиску, МОР системи "деталі - труби" і трубопроводу у цілому визначається за найменшим значенням МОР складового елемента системи (трубопроводу). Визначення МОР труб - згідно з ДСТУ Б В.2.7-73.

А.4 Допустимі варіанти з'єднання деталей для терморезисторного зварювання з трубами, що мають різні значення MRS та (або) різні значення номінальної товщини, повинні відповідати наведеним у А.4.1-А.4.4.

А.4.1 Деталі, виготовлені з композиції поліетилену з мінімальною тривалою міцністю MRS 10 з основними розмірами деталей, визначеними згідно з розділом 5 для з'єднання з трубами з SDR 11, можуть бути зварені з трубами:

- SDR 11 з MRS 10;
- SDR 17,6 з MRS 10;
- SDR 11 з MRS 8;
- SDR 17,6 з MRS 8.

А.4.2 Деталі, виготовлені з композиції поліетилену з мінімальною тривалою міцністю MRS 10 з основними розмірами деталей, визначеними згідно з розділом 5 для з'єднання з трубами з SDR 17,6, можуть бути зварені з трубами:

- SDR 17,6 з MRS 10;
- SDR 11 з MRS 8;
- SDR 17,6 з MRS 8.

А.4.3 Деталі, виготовлені з композиції поліетилену з мінімальною тривалою міцністю MRS 8 з основними розмірами деталей, визначеними згідно з розділом 5 для з'єднання з трубами з SDR 11, можуть бути зварені з трубами:

- SDR11 з MRS 8;
- SDR 17,6 з MRS 8.
- SDR 17,6 з MRS 10.

А.4.4 Деталі, виготовлені з композиції поліетилену з мінімальною тривалою міцністю MRS 8 з основними розмірами деталей, визначеними згідно з розділом 5 для з'єднання з трубами з SDR 17,6, можуть бути зварені тільки з трубами SDR 17,6 з MRS 8.

А.5 Допустимі варіанти з'єднання деталей для зварювання нагрітим інструментом встик з трубами, що мають різні значення MRS та (або) різні значення номінальної товщини, повинні відповідати наведеним у А.5.1-А.5.4.

А.5.1 Деталі, виготовлені з композиції поліетилену з мінімальною тривалою міцністю MRS 10 з основними розмірами деталей, визначеними згідно з розділом 5 для з'єднання з трубами з SDR 11, можуть бути зварені з трубами:

- SDR11 з MRS 10;
- SDR 11 з MRS 8.

А.5.2 Деталі, виготовлені з композиції поліетилену з мінімальною тривалою міцністю MRS 10 з основними розмірами деталей, визначеними згідно з розділом 5 для з'єднання з трубами з SDR 17,6, можуть бути зварені з трубами:

- SDR 17,6 з MRS 10;
- SDR 17,6 з MRS 8.

А.5.3 Деталі, виготовлені з композиції поліетилену з мінімальною тривалою міцністю MRS 8 з основними розмірами деталей, визначеними згідно з розділом 5 для з'єднання з трубами з SDR 11, можуть бути зварені тільки з трубами SDR 11 з MRS 8.

А.5.4 Деталі, виготовлені з композиції поліетилену з мінімальною тривалою міцністю MRS 8 з основними розмірами деталей, визначеними згідно з розділом 5 для з'єднання з трубами з SDR 17,6, можуть бути зварені тільки з трубами SDR 17,6 з MRS 8.

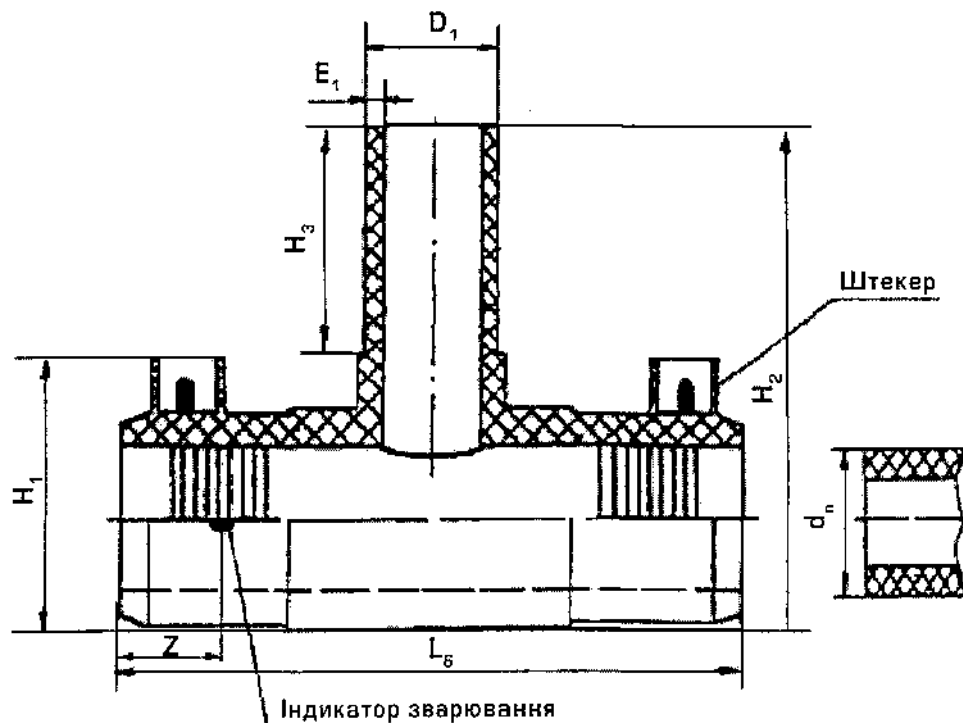
**ДОДАТОК Б**  
(довідковий)

**ОСНОВНІ ВИДИ ДЕТАЛЕЙ ДЛЯ ТЕРМОРЕЗИСТОРНОГО ЗВАРЮВАННЯ**

Б.1 Основні види деталей для терморезисторного зварювання (з закладним нагрівальним елементом) зображені на рисунках Б.1-Б.9. Розміри цих деталей повинні відповідати наведеним у розділі 5 цього стандарту. Розміри та граничні відхили у цьому додатку, що не наведені у розділі 5:  $H_1$ ,  $H_2$ ,  $H_3$ ,  $H_4$ ,  $d_{n1}$ ,  $L_6$ ,  $L_7$ ,  $Z$ ,  $Z_1$ ,  $Z_2$ , повинні виготовлятися згідно з конструкторською документацією виробника, затвердженою у встановленому порядку.

Б.2 Допускається виготовляти інші типи деталей за узгодженням з замовником, за умови, що геометричні розміри розтруба для терморезисторного зварювання відповідатимуть вимогам розділу 5 цього стандарту та конструкторській документації виробника, затвердженій у встановленому порядку.

Б.3 Умовні позначки деталей для терморезисторного зварювання складаються з найменування виду деталі, аббревіатури ЗНЕ (закладний нагрівальний елемент), скороченого найменування типу композиції поліетилену матеріалу (ПЕ 80 або ПЕ 100), слова "ГАЗ", мінімального значення стандартного розмірного відношення SDR труби, що може з'єднуватися з деталлю, тире, номінальних зовнішніх діаметрів труб, що з'єднуються з деталлю ( $d_n$  та (або)  $d_{n1}$ ), та позначення цього стандарту.



**Рисунок Б.1 - Трійник рівнопрохідний**

Б.4 Приклад умовної позначки деталі з закладним нагрівальним елементом виду трійник рівнопрохідний з поліетилену ПЕ 80, SDR 11,  $d_n = 25$  мм:

*трійник рівнопрохідний ЗНЕ ПЕ 80 ГАЗ SDR 11 –25 ДСТУ Б В. 2.7-179:2009*

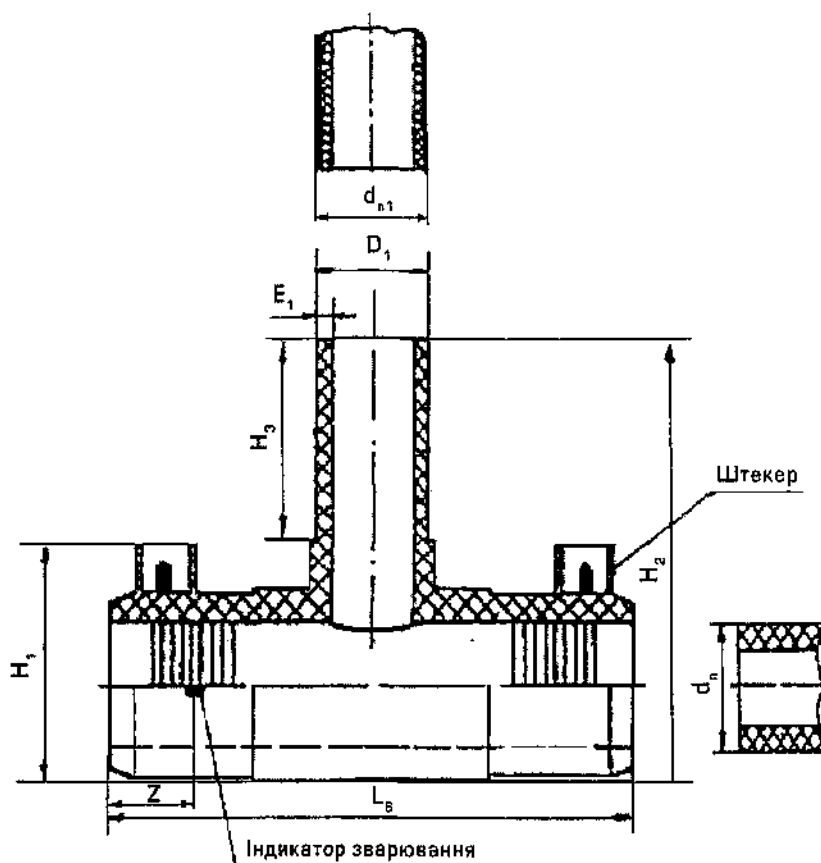


Рисунок Б.2 - Трійник нерівнопрохідний

Б.5 Приклад умовної позначки деталі з закладним нагрівальним елементом виду трійник нерівнопрохідний з поліетилену ПЕ 80, SDR 11,  $d_n = 40$  мм,  $d_{n1} = 32$  мм:

*трійник нерівнопрохідний ЗНЕ ПЕ 80 ГАЗ SDR 11 - 40/32 ДСТУ Б В.2.7-179:2009*

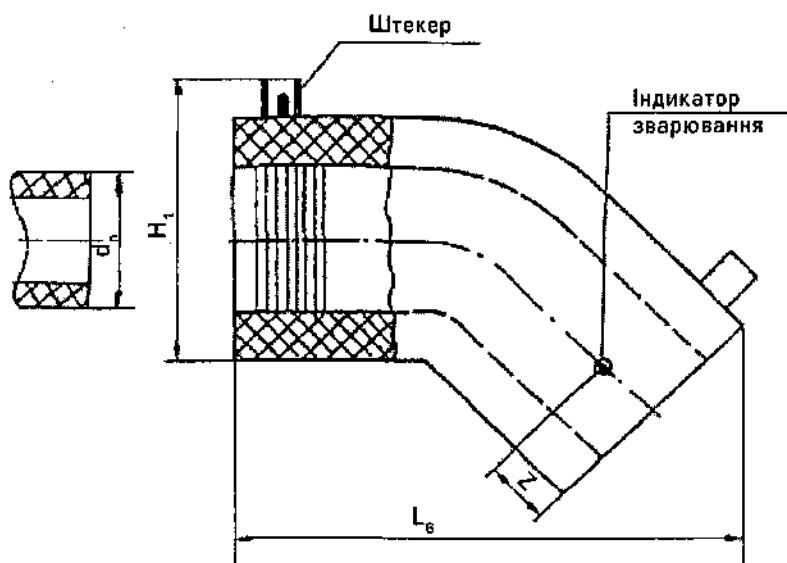


Рисунок Б.3 - Коліно 45°

Б.6 Приклад умовної позначки деталі з закладним нагрівальним елементом виду коліно 45° із поліетилену ПЕ 80, SDR 11,  $d_n = 50$  мм:

*коліно 45° ЗНЕ ПЕ 80 ГАЗ SDR 11- 50 ДСТУ Б В.2.7-179:2009*

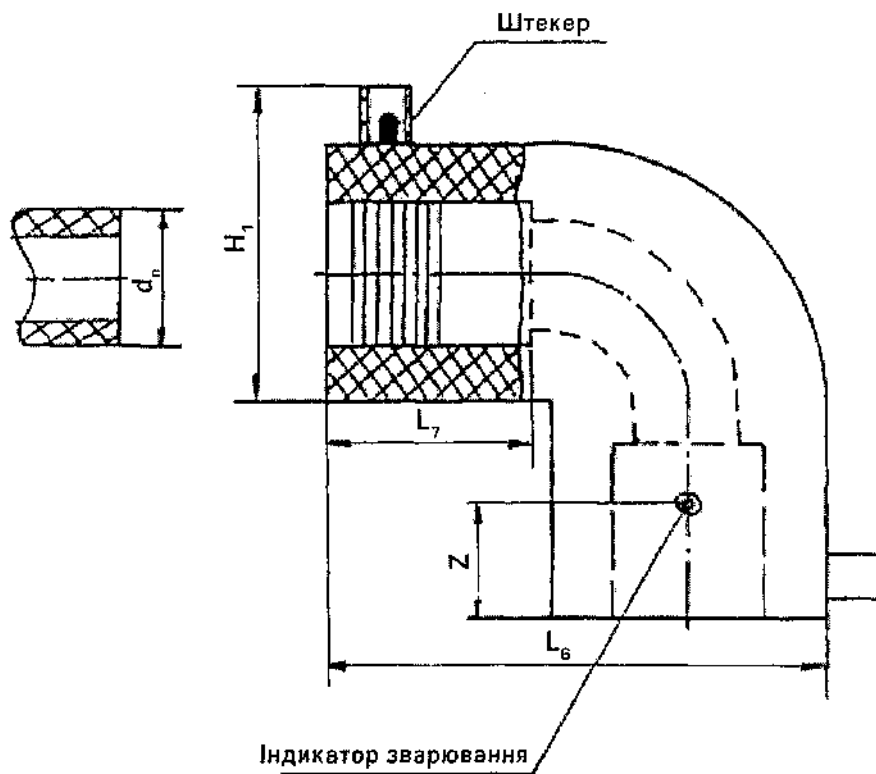


Рисунок Б.4 - Коліно 90°

Б.7 Приклад умовної позначки деталі з закладним нагрівальним елементом виду коліно 90° з поліетилену ПЕ 100, SDR 11,  $d_n = 63$  мм:

*коліно 90° ЗНЕ ПЕ 100 ГАЗ SDR 11-63 ДСТУ Б В.2.7-179:2009*

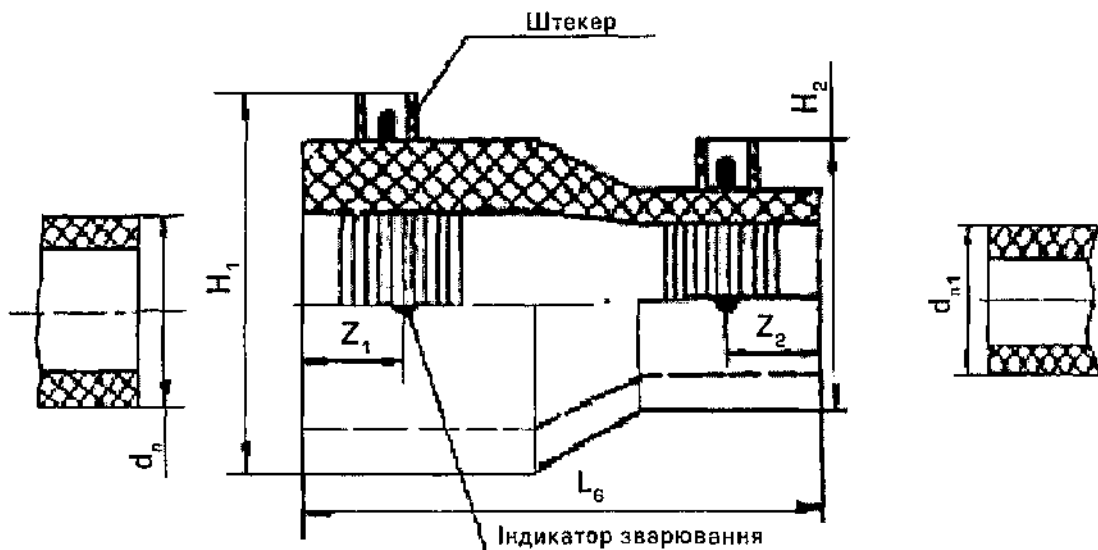


Рисунок Б.5 - Перехід

Б.8 Приклад умовної позначки деталі з закладним нагрівальним елементом виду перехід із поліетилену ПЕ 80, SDR 11,  $d_n = 75$  мм,  $d_{n1} = 63$  мм:

*перехід ЗНЕ ПЕ 80 ГАЗ SDR 11 - 75/63 ДСТУ Б В.2.7-179:2009*

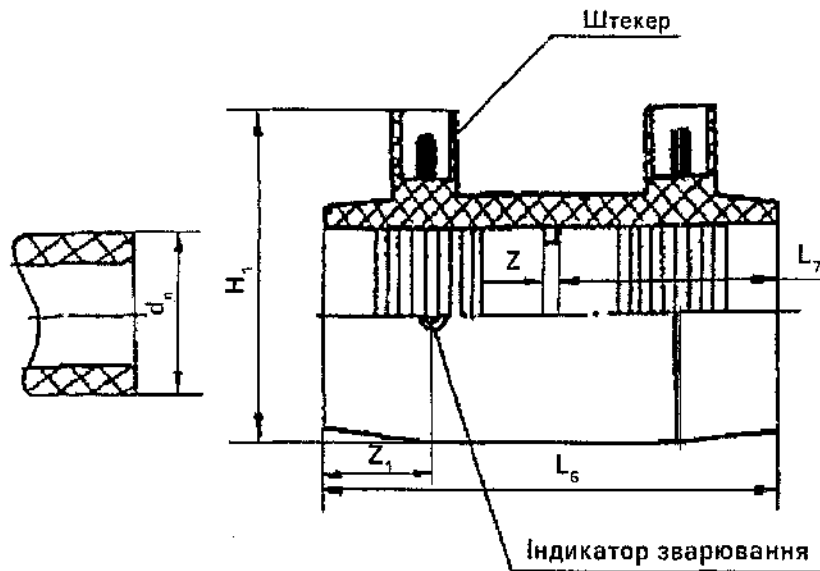


Рисунок Б.6 - Муфта

Б.9 Приклад умовної позначки деталі з закладним нагрівальним елементом виду муфта з поліетилену ПЕ 100, SDR 11,  $d_n = 90$  мм:

*муфта ЗНЕ ПЕ 100 ГАЗ SDR 11 - 90 ДСТУ Б В.2.7-179:2009*

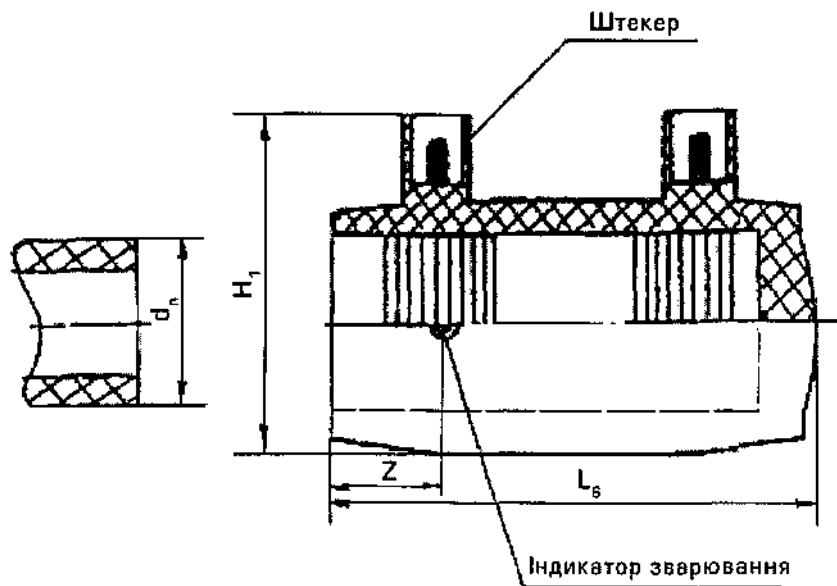


Рисунок Б.7 - Заглушка

Б.10 Приклад умовної позначки деталі з закладним нагрівальним елементом виду заглушка з поліетилену ПЕ 80, SDR 11,  $d_n = 110$  мм:

*заглушка ЗНЕ ПЕ 80 ГАЗ SDR 11 - 110 ДСТУ Б В.2.7-179:2009*

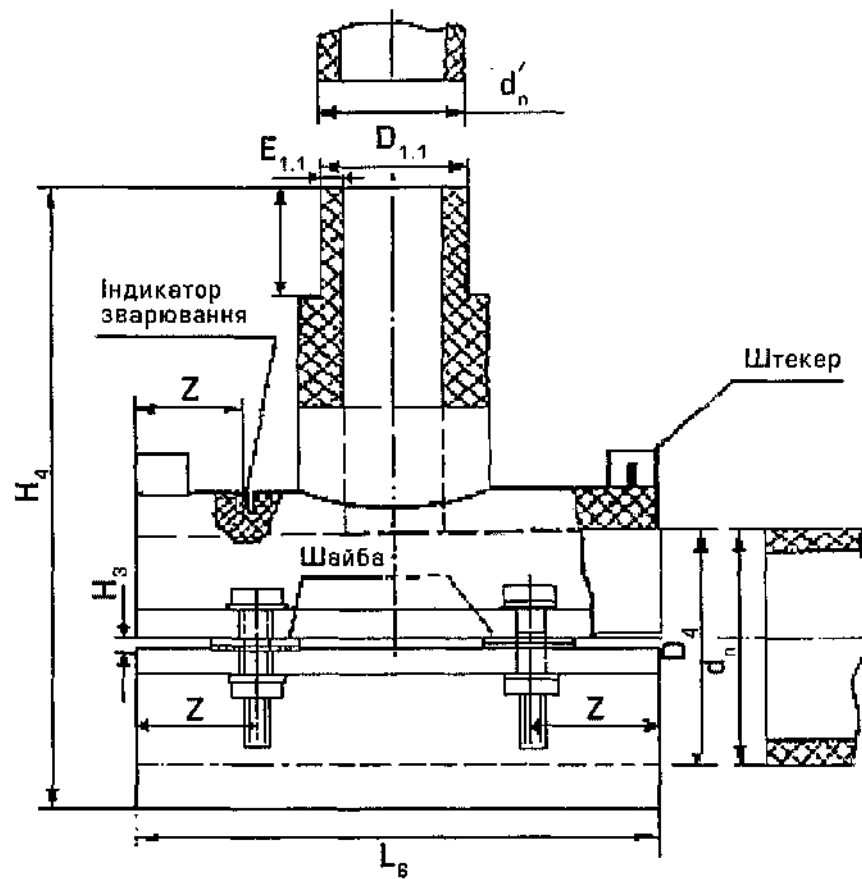
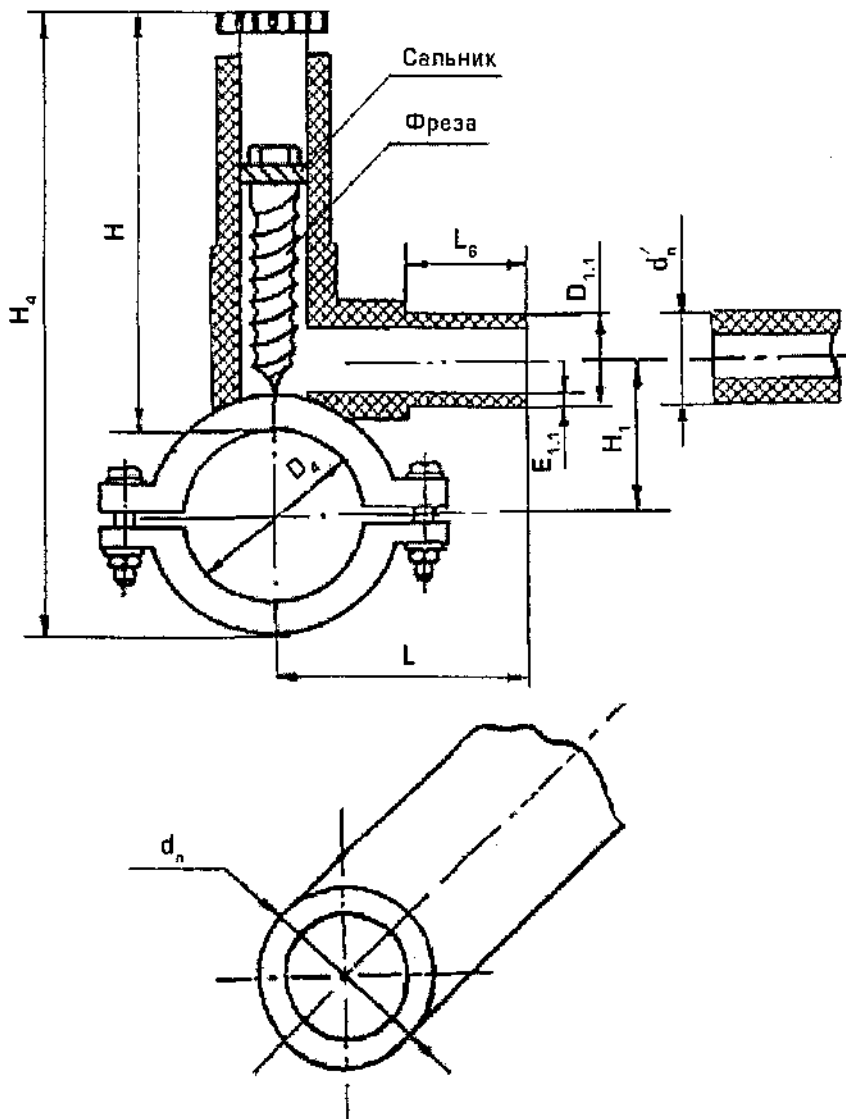


Рисунок Б.8 - Сідельце

Б.11 Приклад умовної позначки деталі з закладним нагрівальним елементом виду "сідельце" з поліетилену ПЕ 100, SDR 11,  $d_n = 110$  мм,  $d'_n = 63$  мм:

*сідельце ПЕ 100 ГАЗ SDR 11-110/63 ДСТУ Б В.2.7-179:2009*



**Рисунок Б.9** - Сідельце для врізання під тиском

Б. 12 Приклад умовної позначки деталі з закладним нагрівальним елементом виду "сідельце для врізання під тиском" із поліетилену ПЕ 80, SDR 11,  $d_n = 160$  мм,  $d'_n = 63$  мм:

*сідельце для врізання під тиском ПЕ 80 ГАЗ SDR 11 -160/63 ДСТУ Б В. 2.7-179:2009*



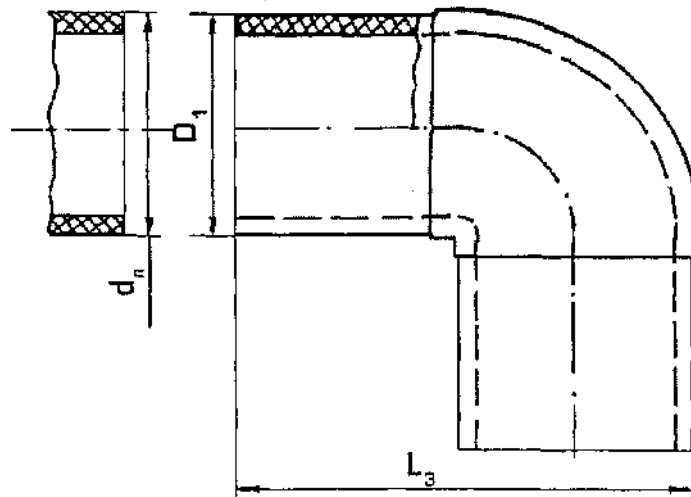
**ДОДАТОК В**  
(довідковий)

**ОСНОВНІ ВИДИ ДЕТАЛЕЙ  
ДЛЯ ЗВАРЮВАННЯ НАГРІТИМ ІНСТРУМЕНТОМ ВСТИК**

В.1 Основні види деталей для зварювання нагрітим інструментом встик наведено на рисунках В.1-В.4. Розміри втулкового кінця цих деталей повинні відповідати наведеним у розділі 5. Розміри та граничні відхили у цьому додатку, що не наведені у розділі 5:  $d_1$ ,  $d_3$ ,  $d_4$ ,  $Z$ ,  $R_1$ ,  $R_2$ , повинні виготовлятися згідно з конструкторською документацією виробника, затвердженою у встановленому порядку.

В.2 Допускається виготовляти інші типи деталей за узгодженням з замовником, за умов, що геометричні розміри втулкового кінця відповідатимуть вимогам розділу 5 цього стандарту та конструкторській документації виробника, затвердженій у встановленому порядку.

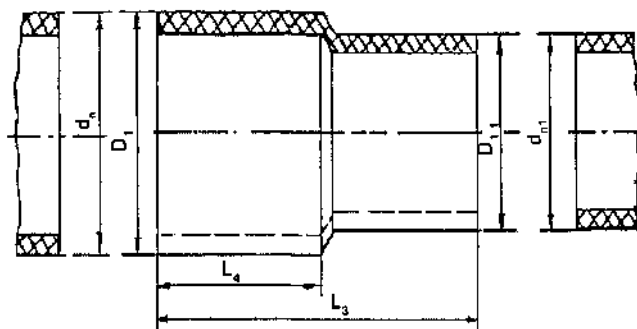
В.3 Умовні позначки деталей для зварювання нагрітим інструментом встик складаються з найменування виду деталі, скороченого найменування типу композиції поліетилену (ПЕ 80 або ПЕ 100), слова "ГАЗ", мінімального стандартного розмірного відношення SDR труби, що може з'єднуватись з деталлю, тире, номінальних зовнішніх діаметрів труб, з якими ця деталь зварюється нагрітим інструментом встик ( $d_n$  та  $d_{n1}$ ), та позначення цього стандарту.



**Рисунок В.1** - Коліно 90° для зварювання нагрітим інструментом встик

В.4 Приклад умовної позначки деталі для зварювання нагрітим інструментом встик виду коліно 90° з поліетилену ПЕ 80, для газопостачання SDR 11, з  $d_n = 90$  мм:

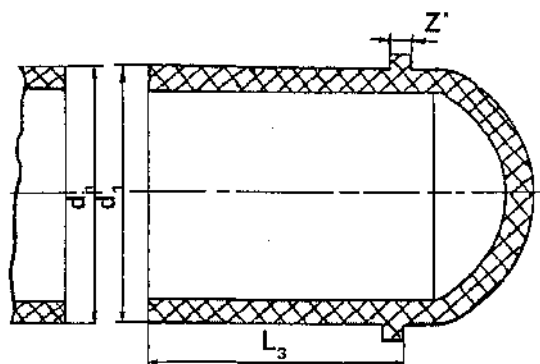
*коліно 90° ПЕ 80 ГАЗ SDR 11-90 ДСТУ Б В.2.7-179:2009*



**Рисунок В.2** - Перехід для зварювання нагрітим інструментом встик

В.5 Приклад умовної позначки деталі для зварювання нагрітим інструментом встик виду перехід з поліетилену ПЕ 100, SDR 11,  $d_n = 110$  мм,  $d_{n1} = 90$  мм:

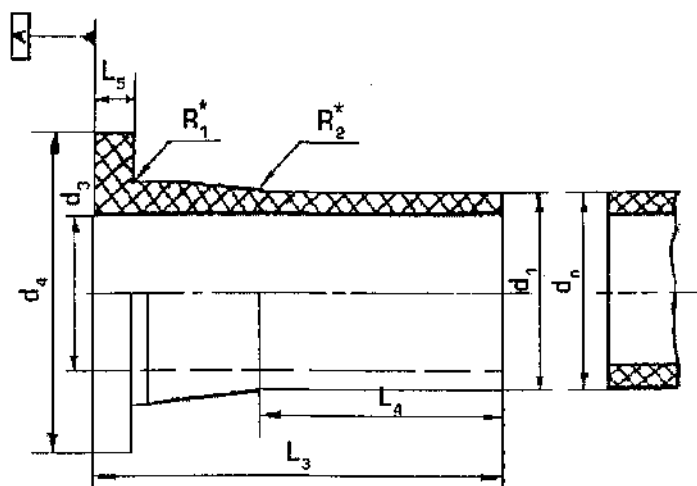
*перехід ПЕ 100 ГАЗ SDR 11 - 110/90 ДСТУ Б В.2.7-179:2009*



**Рисунок В.3** - Заглушка для зварювання нагрітим інструментом встик

В.6 Приклад умовної позначки деталі для зварювання нагрітим інструментом встик виду заглушка з поліетилену ПЕ 80, SDR 11,  $d_n = 125$  мм:

*заклушка ПЕ 80 ГАЗ SDR 11 - 125 ДСТУ Б В.2.7-179:2009*



**Рисунок В.4**- Втулка під фланець для зварювання нагрітим інструментом встик

В.7 Приклад умовної позначки деталі для зварювання нагрітим інструментом встик виду втулка під фланець з поліетилену ПЕ 100, SDR 11,  $d_n = 63$  мм:

*втулка під фланець ПЕ 100 ГАЗ SDR 11 - 63 ДСТУ Б В.2.7-179:2009*

**ДОДАТОК Г**  
(обов'язковий)

**ВЛАСТИВОСТІ КОМПОЗИЦІЙ ПОЛІЕТИЛЕНУ ДЛЯ ВИГОТОВЛЕННЯ ДЕТАЛЕЙ**

Г.1 Композиції поліетилену, що використовуються для виготовлення всіх елементів деталей, повинні мати одне й те саме значення мінімальної тривалої міцності MRS.

Г.2 Композиції поліетилену для виготовлення деталей повинні відповідати вимогам, вказаним в таблиці Г.1.

**Таблиця Г.1**

Найменування показника	Значення показника для композиції поліетилену типу		Метод контролювання
	ПЕ80	ПЕ 100	
1 Густина при 23 °С базової марки, кг/м <sup>3</sup> , не менше	930	945	Згідно з розділами 5 та 6 ГОСТ 15139
2 Показник текучості розплаву при 190 °С, г/10 хв, не менше, при навантаженні 49,05 Н (5 кгс)	0,2-1,4	0,2-1,4	Згідно з ГОСТ 11645
3 Розкид показника текучості розплаву в межах партії, %, не більше	±20		Згідно з пунктом 5.14 ГОСТ 16338
4 Термостабільність при 200 °С, хв, не менше	20		Згідно з пунктом 8.9 ДСТУ Б В.2.7-73,
5 Границя текучості при розтягу, МПа, не менше	16,7	21	Згідно з ГОСТ 11 262 та пунктом 5.14 ГОСТ 16338
6 Масова частка летких речовин, мг/кг, не більше	350		Згідно з ГОСТ 26359
7 Масова частка технічного вуглецю (сажі), % мас (крім поліетилену синього кольору)	2,0-2,5		Згідно з ГОСТ 263 11
8 Тип розподілення технічного вуглецю (сажі) (крім поліетилену синього кольору)	I-II		Згідно з пунктом 5.18 ГОСТ 16338
9 Атмосферостійкість після опромінення сонячною енергією $E \geq 3,5$ ГДж/м <sup>2</sup> (для поліетилену синього кольору, на зразках у вигляді труб діаметром 50 мм або 90 мм з SDR 17,6 для ПЕ 80 та діаметром 40 мм або 75 мм з SDR 17 для ПЕ 100)	Термостабільність не менше 20 хв.; відносне подовження при розриві не менше 350 %; стійкість при постійному внутрішньому тиску при 80 °С не менше 165 год при початковій напрузі в стінці труби, МПа:		Згідно з пунктом 8.13 ДСТУ Б В.2.7-73
	4,5	5,4	
10 Стійкість до повільного розповсюдження тріщин при 80 °С (на зразках у вигляді труб діаметром 10 мм або 125 мм SDR 11), год, не менше	165		Згідно з пунктом 8.12 ДСТУ Б В.2.7-73
	під дією випробувального тиску відповідно		
11 Стійкість до швидкого розповсюдження тріщин (на зразках у вигляді труб діаметром 250 мм, SDR 1 1 у повітряному середовищі при $(0 \pm 2)$ °С	Припинення розповсюдження тріщини під дією випробувального тиску відповідно		Згідно з пунктом 8.1 1 ДСТУ Б В.2.7-73
	8,0 бар	10,0 бар	

**ДОДАТОК Д**  
(обов'язковий)

**ПОРЯДОК ОФОРМЛЕННЯ ТА ЗАТВЕРДЖЕННЯ КОНТРОЛЬНИХ ЗРАЗКІВ  
ЗОВНІШНЬОГО ВИГЛЯДУ**

Д.1 Контрольний зразок (зразок-еталон) являє собою деталь із нанесеним на її поверхню маркуванням, затверджений як оригінал для звірення з ним деталей, що випускаються, за зовнішнім виглядом (згідно з 6.2.1) та іншими ознаками, обумовленими органолептичними методами.

Д.2 У якості контрольного, як правило, затверджують зразок із установчої партії деталей при їхній постановці на серійне виробництво відповідно до вимог ДСТУ Б А.3.1-6.

Д.3 Кожний контрольний зразок постачають опломбованим ярликом, що прикріплюється до зразка, і технічним описом.

У ярлику вказують умовне позначення деталі, найменування підприємства-виготовлювача й відомості про затвердження контрольного зразка, а також поміщають гриф затвердження підприємством-виготовлювачем та випробувальною лабораторією, що здійснювала випробування зразків деталей установчої партії й акредитована на технічну компетентність у цій області. Грифи затвердження й узгодження завіряють круглою печаткою із зазначенням дати. У технічному описі вказують відомості про контрольний зразок, підприємство-виготовлювач, зовнішній вигляд поверхні деталі, а також допустимі дефекти і ушкодження. Технічний опис затверджує зазначена випробувальна лабораторія.

Д.4 Контрольні зразки оформляються для кожного виду деталі кожного кольору вихідної сировини. Термін дії контрольного зразка не встановлюється.

Необхідність повторного виготовлення контрольного зразка підприємство-виготовлювач погоджує з відповідною випробувальною лабораторією.

Д.5 Для забезпечення вхідного контролю деталей у споживача можуть використовуватися робочі контрольні зразки, що є копіями основного контрольного зразка. Вірність копії підтверджує служба контролю підприємства-виготовлювача.

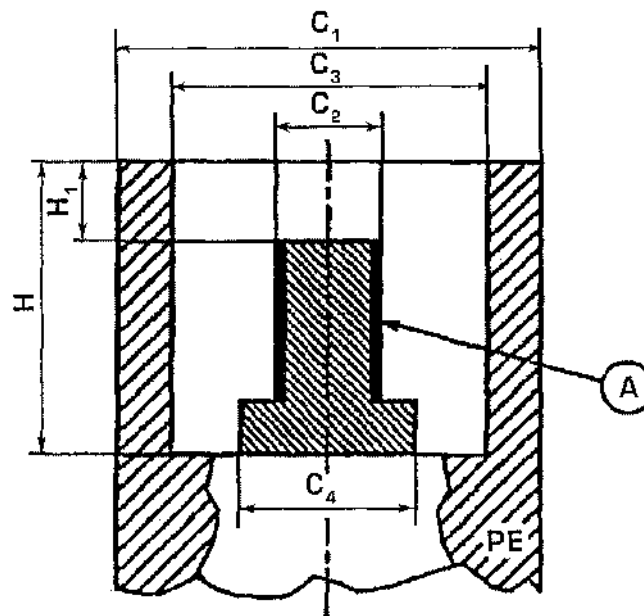
Д.6 При внесенні змін у найменування й значення показників згідно з розділами 5 та 6 цього стандарту контрольні зразки підлягають перезатвердженню.

Д. 7 Контрольні зразки повинні зберігатись на підприємстві-виготовлювачі.

**ДОДАТОК Е**  
(обов'язковий)

**КОНСТРУКЦІЯ КОНТАКТІВ ЗНЕ ДЕТАЛЕЙ ДЛЯ ТЕРМОРЕЗИСТОРНОГО ЗВАРЮВАННЯ  
ТА ЇХ ОСНОВНІ РОЗМІРИ**

Е.1 На рисунках Е.1 і Е.2 наведено типові конструкції контактів, придатних для використання при терморезисторному зварюванні при напрузі не більше 48 В (контактні групи типи А і В).



А - активна зона контакту

**Рисунок Е.1** - Контактна група типу А

**Таблиця Е.1** - Основні розміри контактної групи типу А

У міліметрах

$C_1$ - зовнішній діаметр кожуха клеми	$C_1 \geq 11,8$
$C_2$ - діаметр активної частини клеми	$C_2 = 4,00 \pm 0,03$
$C_3$ - діаметр внутрішньої частини кожуха клеми	$C_3 = 9,5 \pm 1,0$
$C_4$ - максимальний загальний діаметр опори активної частини	$C_4 \leq 6,0$
$H$ - внутрішня глибина кожуха клеми	$H \geq 12,0$
$H_1$ - відстань між верхньою частиною кожуха клеми й активною частиною	$H_1 = 3,2 \pm 0,5$

А - активна зона контакту

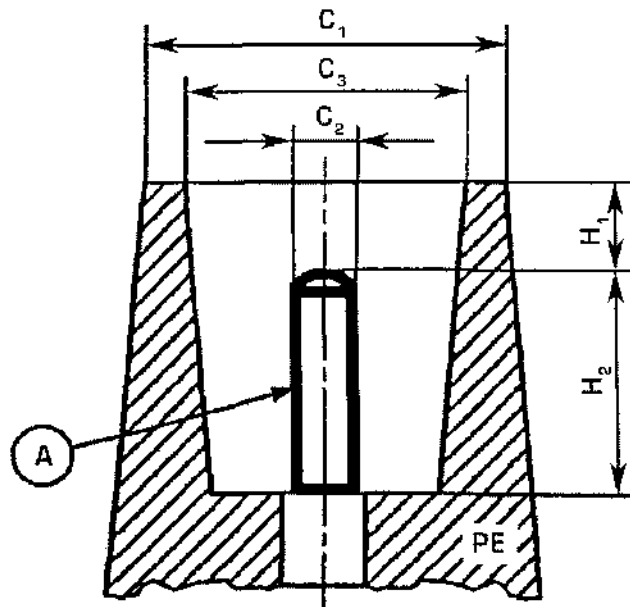
**Рисунок Е.2** - Контактна група типу В

**Таблиця Е.2** - Основні розміри контактної групи типу В

У міліметрах

$C_1$ - зовнішній діаметр кожуха клеми	$C_1 = 13,00 \pm 0,05$
$C_2$ - діаметр активної частини клеми	$C_2 = 4,70 \pm 0,03$
$C_3$ - діаметр внутрішньої частини кожуха клеми	$C_3 = 10_0^{+0,5}$
$H$ - внутрішня глибина кожуха клеми	$H \geq 15,5$
$H_1$ - відстань між верхньою частиною кожуха клеми й активною частиною	$H_1 = 4,5 \pm 0,5$

Е.2 На рисунку Е.3 наведено типову конструкцію контакту, придатного для використання з напругою до 250 В (контактна група типу С).



А - активна зона контакту

Рисунок Е.3 - Контактна група типу С

Таблиця Е.3 - Основні розміри контактної групи типу С

У міліметрах

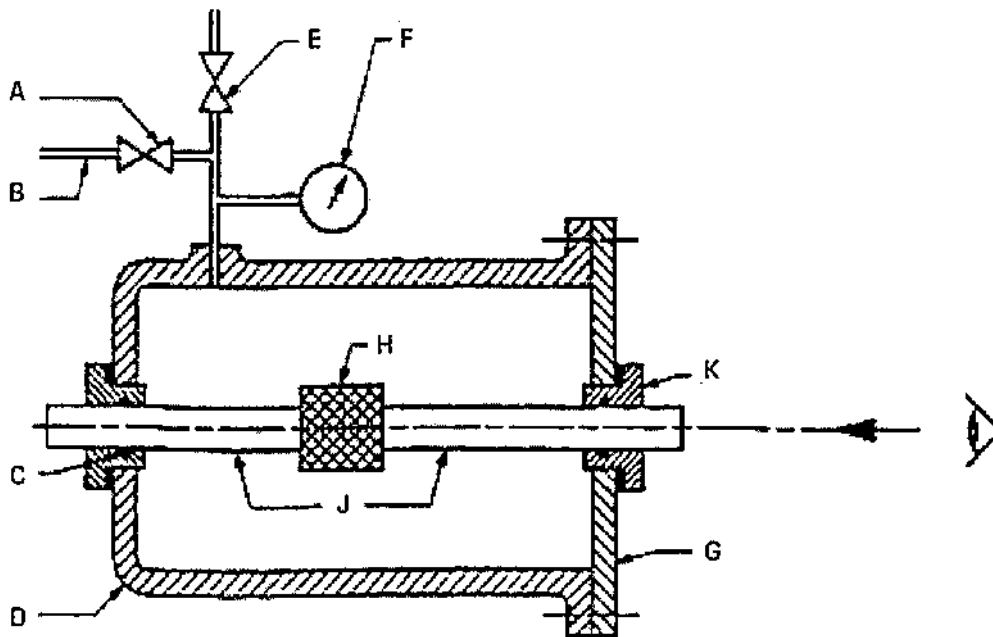
$C_1$ - зовнішній діаметр кожуха клеми	$C_1 \geq C_3 + 2,0$
$C_2$ - діаметр активної частини клеми	$C_2 \geq 2,0$
$C_3$ - діаметр внутрішньої частини кожуха клеми	$C_3 \geq C_2 + 4,0$
$H_1$ - відстань між верхньою частиною кожуха клеми й активною частиною	$H_1$ згідно з НПАОП 40.1-1.21
$H_2$ - висота активної частини	$H_2 \geq 7,0$

**ДОДАТОК Ж**  
(обов'язковий)

**МЕТОДИКА ПРОВЕДЕННЯ ВИПРОБУВАННЯ ДЕТАЛЕЙ ДЛЯ МЕХАНІЧНОГО З'ЄДНАННЯ НА СТІЙКІСТЬ  
ДО ВПЛИВУ НАДЛИШКОВОГО ЗОВНІШНЬОГО ТИСКУ**

Ж.1 Принцип проведення випробування полягає у створенні ззовні випробувального зразка надлишкового тиску протягом певного часу з подальшою реєстрацією протікань чи негерметичності.

Ж.2 Визначення герметичності з'єднань труб виконується у водяному середовищі за температури  $(23 \pm 2) ^\circ\text{C}$  із застосуванням апаратного оформлення у вигляді закритої прозорої посудини, що працює під тиском, в якій можливо розмістити зразок, герметизувати місця виходу зразка з посудини та створити надлишковий тиск не менше ніж  $0,1 \text{ МПа}$  з точністю  $(\pm 0,005) \text{ МПа}$  (рисунок Ж.1). При цьому пристрій повинен забезпечувати можливість візуального спостереження за наявністю протікань всередині зразка.



A - запірна арматура; B - підключення до гідралічного насоса; C - ізолювальна заглушка; D - герметична посудина; E - клапан для випускання повітря; F - манометр; G - герметична фланцева кришка; H - деталь, що випробується; J - труба; K - ізолювальна манжета

**Рисунок Ж.1** - Пристрій для випробування зовнішнім надлишковим тиском

Ж.3 Визначення герметичності з'єднань деталей та труб проводиться не менше ніж на трьох вузлах з'єднань деталей та труб між собою.

Ж.4 Довжина відрізків труб, до яких приєднують механічну деталь, повинна бути такою, щоб вільна відстань між деталями та випробувальним обладнанням була не менше трикратної величини номінального діаметра труби, але не менше 250 мм.

Ж.5 Перед випробуванням зразки деталей та труб кондиціонують у повітрі за температури  $(23 \pm 2) ^\circ\text{C}$  протягом не менше двох годин. Після цього випробувальну гірлянду збирають, розміщують у випробувальну посудину та видаляють усю зайву вологу зсередини зразка.

Ж.6 Через 10 хв після видалення вологи необхідно переконавшись у тому, що зразок всередині повністю сухий (відсутні протікання).

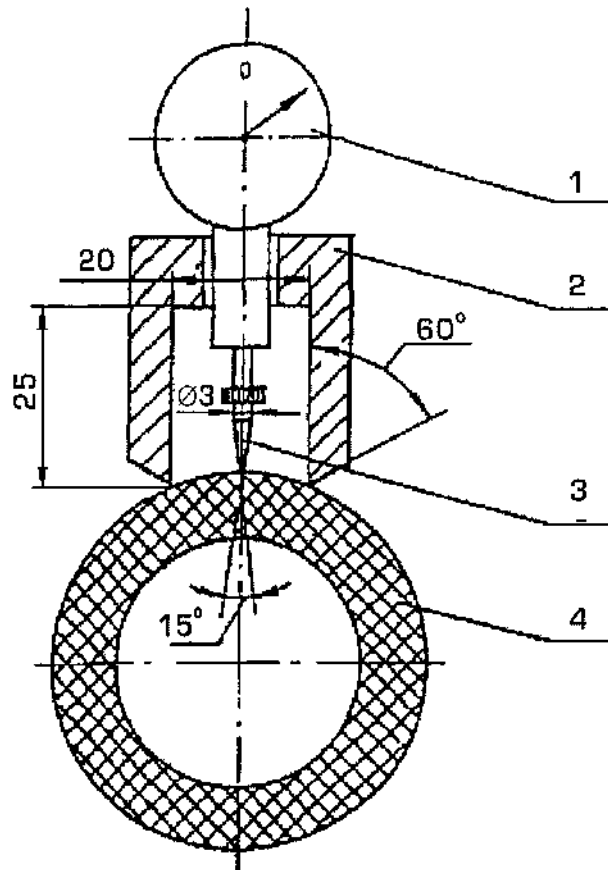
Ж.7 Поступово створити всередині посудини тиск  $0,01 \text{ МПа}$  та залишити його на 60 хв, після чого поступово підняти тиск до  $0,08 \text{ МПа}$  та залишити ще на 60 хв. Тиск у посудині повинен підтримуватися з похибкою не більше 2 %.

Ж.8 Вузли механічних з'єднань деталей та труб повинні зберігати герметичність під дією зовнішнього тиску  $(0,08 \pm 0,01) \text{ МПа}$  у водяному середовищі з температурою  $(23 \pm 2) ^\circ\text{C}$  протягом  $(60 \pm 1) \text{ хв}$ . Герметичність контролюється візуально та за наявністю води всередині зразка.



ДОДАТОК И  
(обов'язковий)

СХЕМА ПРИБАДУ ДЛЯ ВИЗНАЧЕННЯ ГЛИБИНИ МАРКУВАННЯ

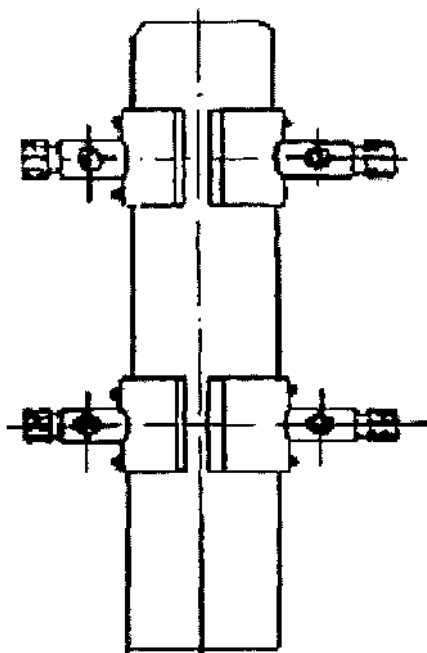


1 - індикатор ИЧ-02 згідно з ДСТУ ГОСТ 577; 2 - спеціальна призма; 3 - спеціальний наконечник згідно з ДСТУ ГОСТ 577 (рисунок 46); 4 - труба

Рисунок И.1 -Схема визначення глибини маркування

**ДОДАТОК К**  
(довідковий)

**ПРИКЛАД СКЛАДАННЯ ДЕТАЛЕЙ ВИДУ "СІДЕЛЬЦЕ ДЛЯ ВРІЗАННЯ ПІД ТИСКОМ"  
У ВИПРОБУВАЛЬНУ ГІРЛЯНДУ**



**Рисунок К.1** - Складання терморезисторних деталей виду "сідельце для врізання під тиском"  
у випробувальну гірлянду

**ДОДАТОК Л**

(довідковий)

**БІБЛІОГРАФІЯ**

EN 682, Elastomeric seals - Materials requirements for seals used in pipes and fittings carrying gas and hydrocarbon fluids. (Ущільнювачі з еластомерів - вимоги до матеріалів ущільнювачів для труб і фітінгів, що використовуються для транспортування газу й вуглеводнів)

EN 728, Plastics piping and ducting systems - Polyolefin pipes and fittings - Determination of oxidation induction time. (Пластикові трубопровідні й провідні системи. - Поліолефінові труби й фітінги - Визначення часу початку окислення)

EN 921, Plastics piping systems - Thermoplastics pipes - Determination of resistance to internal pressure at constant temperature. (Системи пластикових трубопроводів - Труби з термопластів -Визначення опору внутрішньому тиску за постійної температури)

EN 1555-1:2002, Plastics piping systems for the supply of gaseous fuels - Polyethylene (PE) - Part 1: General. (Пластикові труби для подачі газоподібних видів палива - Поліетилен (PE) - Частина 1: Загальні вимоги)

EN 1555-2:2002, Plastics piping systems for the supply of gaseous fuels Polyethylene (PE)- Part 2: Pipes. (Пластикові труби для подачі газоподібних видів палива - Поліетилен (PE) - Частина 2: Труби)

EN 1555-5:2002, Plastics piping systems for the supply of gaseous fuels - Polyethylene (PE) - Part 5: Fitness for purpose of the system. (Пластикові труби для подачі газоподібних видів палива - Поліетилен (PE) - Частина 5: Придатність для використання системи)

EN 1716, Plastics piping systems - Polyethylene (PE) tapping tees - Test method for impact resistance of an assembled tapping tee. (Системи пластикових трубопроводів - Поліетиленові трійники відгалужувачі - метод випробування стійкості до ударів зібраного втулкового трійника)

EN 12117, Plastics piping systems - Fittings, valves and ancillaries- Determination of gaseous flow rate/pressure drop relationships. (Системи пластикових трубопроводів - Фітінги, вентилі й допоміжні пристрої - Визначення співвідношення рівня потоку газу до зниження тиску)

EN ISO 1133, Plastics - Determination of the melt mass-flow rate (MFR) and the melt volume-flow rate (MVR) of thermoplastics (ISO 1133:1997). (Пластмаси - Визначення індексу плинності маси розплаву(MFR) і індексу плинності обсягу розплаву (MVR) для термопластів (ISO 1133:1997))

prEN ISO 3126, Plastics piping systems - Plastics piping components - Measurement and determination of dimensions (ISO/DIS 3126:1999). (Пластикові системи трубопроводів - Компонента пластикових систем - вимірювання і визначення розмірів)

ISO 7-1, Pipe threads where pressure-tight joints are made on the threads - Part 1: Dimensions, tolerances and designation. (Різьблення труб, на яких стійкі до тиску з'єднання виконуються на різьбленні - Частина 1: Розміри, допуски й позначення)

ISO 228-1, Pipe threads where pressure-tight joints are not made on the threads - Part 1: Dimensions, tolerances and designation. (Різьблення труб, на яких стійкі до тиску з'єднання виконуються не на різьбленні - Частина 1: Розміри, допуски й позначення)

ISO 10838-1, Mechanical fittings for polyethylene piping systems for the supply of gaseous fuels -Part 1: Metal fittings for pipes of nominal outside diameter less than or equal to 63 mm. (Механічні фітінги для систем трубопроводів із поліетилену для подачі газоподібного палива - Частина 1: металеві фітінги для труб із номінальним зовнішнім діаметром меншим або рівним 63 мм)

ISO 10838-2, Mechanical fittings for polyethylene piping systems for the supply of gaseous fuels -Part 2: Metal fittings for pipes of nominal outside diameter greater than 63 mm. (Механічні фітінги для систем трубопроводів із поліетилену для подачі газоподібного палива - Частина 2: металеві фітінги для труб із номінальним зовнішнім діаметром більше 63 мм)

ISO 10838-3, Mechanical fittings for polyethylene piping systems for the supply of gaseous fuels -Part 3: Thermoplastic fittings for pipes of nominal outside diameter less than or equal to 63 mm. (Механічні фітінги для систем трубопроводів із поліетилену для подачі газоподібного палива -Частина 3: Термопластові фітінги для труб із номінальним зовнішнім діаметром меншим або рівним 63 мм)

ISO 11922-1:1997 Thermoplastics pipes for the conveyance of fluids- Dimensions and tolerances -Part 1: Metric series (Труби з термопластів для транспортування рідин - Розміри та граничні відхили)

ISO 13953, Polyethylene (PE) pipes and fittings - Determination of the tensile strength and failure mode of test pieces from a butt-fused joint. (Труби й фітінги з поліетилену (PE) - Визначення стійкості до розтягу й ме-

тод на розрив зразків, відібраних із торцевого зварного з'єднання)

ISO 13954, Plastics pipes and fittings - Peel decohesion test for polyethylene (PE) electrofusion assemblies of nominal outside diameter greater than or equal to 90 mm. (Пластикові труби й фітинги - випробування на відрив для поліетиленових електрофузійних з'єднань із номінальним зовнішнім діаметром більшим або рівним 90 мм)

ISO 13955, Plastics pipes and fittings - Crushing decohesion test for polyethylene (PE) electrofusion assemblies. (Випробування на відрив (ударом) для поліетиленових електрофузійних з'єднань)

ISO/DIS 13956, Plastics pipes and fittings - Determination of cohesive strength - Tear test for polyethylene (PE) assemblies. (Пластикові труби й фітинги - визначення сили зчеплення - випробування на розрив з'єднань деталей з поліетилену (ПЕ))

**Код УКНД: 23.040.45, 91.140.40**

**Ключові слова:** деталі з'єднувальні, газопостачання, терморезисторне зварювання, зварювання на-грітим інструментом, механічні з'єднання, поліетилен, методи випробувань